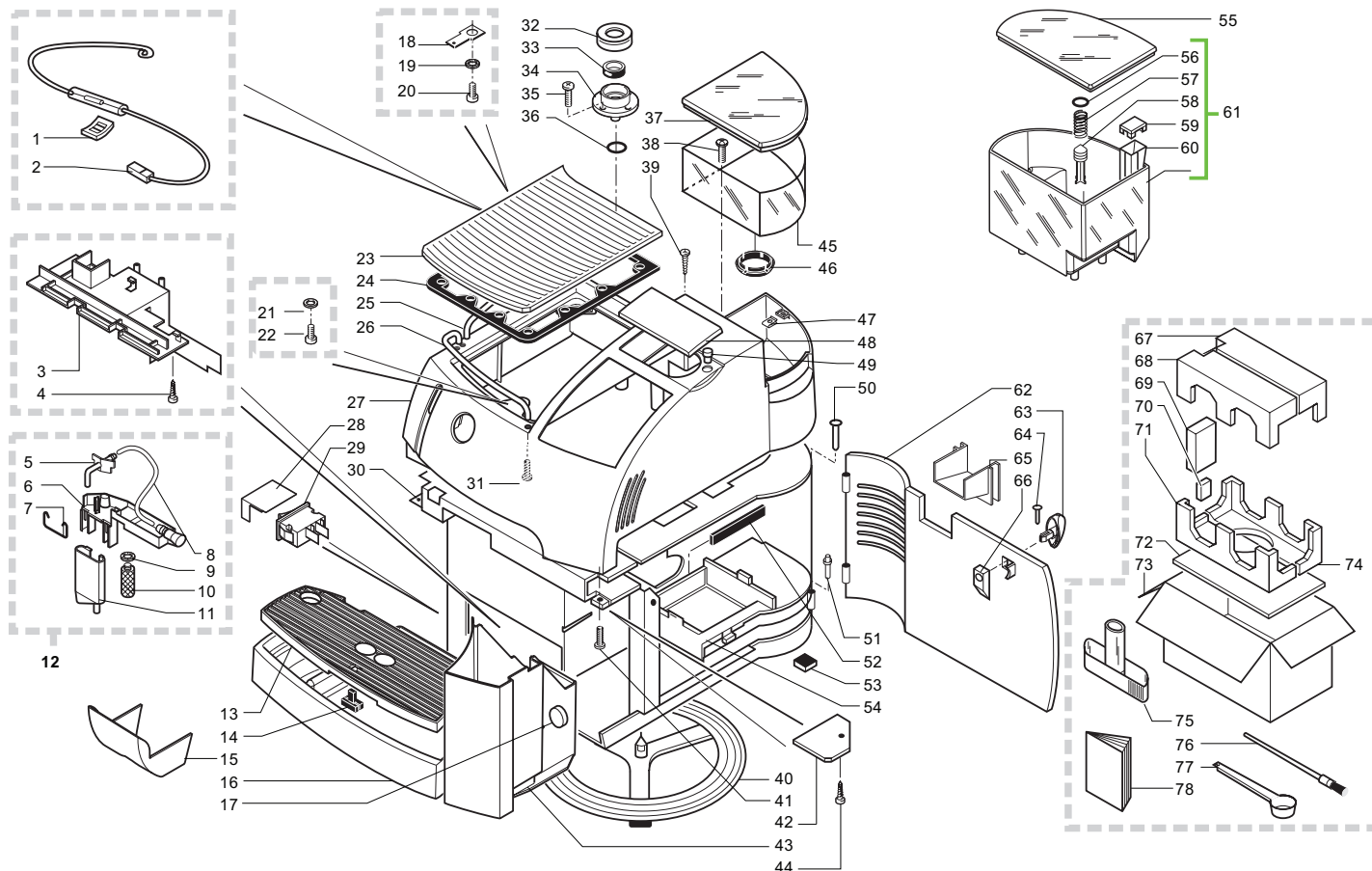
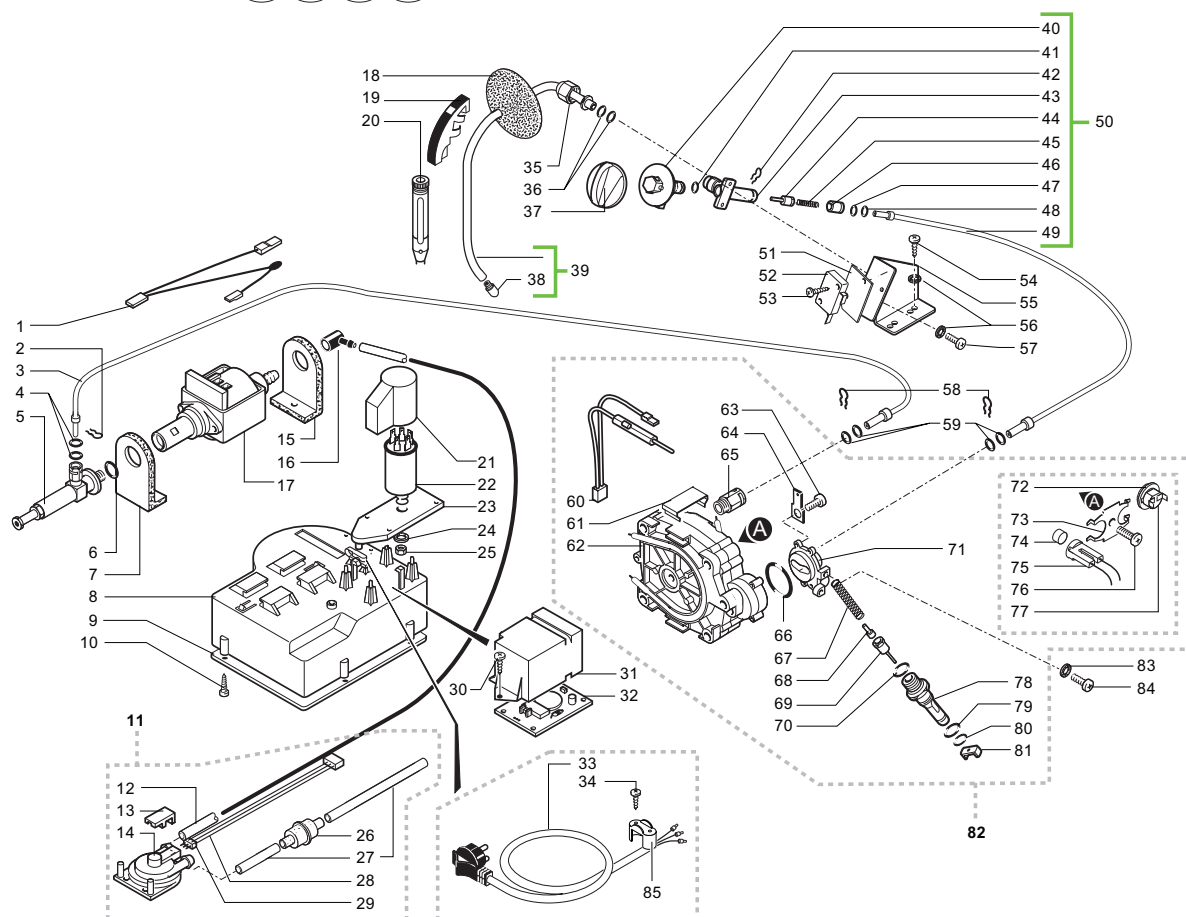


VERSIONI **B** **GB** **I** **USA**


Rif.	Codice	Denominazione	Versioni
1	%NF18.001	Piastrina x perno d.3,2	
2	%0301.831	Cablaggio giallo	
3	%0301.033.150	Carter x vasca grigio	
4	%U143.003	Panelvit TCB 3,5x16 testa d.8 ZNP	
5	%0327.012.680	Raccordo 90° erogatore gri RAL 7015	
6	%0327.010.680	Corpo fisso erogatore gri RAL 7015	
7	%0327.037	Molla x erogatore	
8	%9972.027	Tube silicone marron 5x8 L.90 mm	
9	%0301.052	Guarnizione x vite erogatore	
10	%0301.050	Vite M3 x erogatore	
11	%0327.011.680	Corpo mobile erogatore gri RAL 7015	
12	%0327.A07.680	Ass. erogatore grigio RAL 7015	
13	%0327.007.210	Griglia grigio	
14	§145500211	Galleggiante rosso x vaschetta	
15	%0327.019.680	Copertura erogatore grigio RAL 7015	
16	%0327.006.660	Vaschetta raccogli-gocce argento T.F.	
17	%9991.093	Magnete D.9,5 x 1,5	
18	%NE15.003	Linguetta maschio piana 6,3 D 5,2	
19	%U208.001	Rosetta dent. 4,3x8 UNI 3703 BRU	
20	%U127.010	Vite Tapt.TCB M4,0x10 DIN 7500C ZNP	
21	%U201.005	Rosetta piana 4,3x12 DIN 7349 ZNP	
22	%U127.010	Vite Tapt.TCB M4,0x10 DIN 7500C ZNP	
23	%0327.030.20A	Ass. piastra scaldatazze grigio 230V	
	%0327.030.20F	Ass. piastra scaldatazze grigio 120V	
24	%0327.020	Guarnizione scaldatazze	
25	%0327.024	Tubo laterale	
26	%0327.023	Tubo frontale	
27	%0338.001.660	Coperchio serig. Gaggia argento T.F.	
	%0338.002.660	Coperchio serig. gaggia arg. T.F. UL	
28	%0327.036	Protezione interruttore generale	
29	%NE03.028	Interruttore Molveno B1031C1181000	
30	%0312.026.660	Ass. carcassa argento T.F.	
31	%U043.012	Vite TCBC M4,0x6 UNI 7687 ZNP	
32	%0701.031.150	Copertura guarnizione grigio	
33	%NM05.013	Guarnizione Gaco DIM 14 x Miele	
34	%0701.014.150	Contenitore guarnizione grigio	
35	%U111.004	Vite aut.TSP 2,9x9,5 DIN 7982 C INO	
36	%NM02.004	OR ORM 0080-20 EPDM	
37	%0327.009.660	Coperchio caffè argento T.F.	
38	%U143.003	Panelvit TCB 3,5x16 testa d.8 ZNP	
39	%U143.007	Vite Torx TCB 2,9x19 INO BRU	
40	%0301.057.150	Anello girevole con piedini grigio	
41	%U110.005	Vite aut.TCB 3,9x9,5 DIN 7981 F NIK	
42	%9161.280	Copertura x foro programmatore	
43	%0327.005.660	Cassetto fondi argento T.F.	
44	%U109.017	Vite aut.TCB 2,9x6,5 DIN 7981 C NIK	

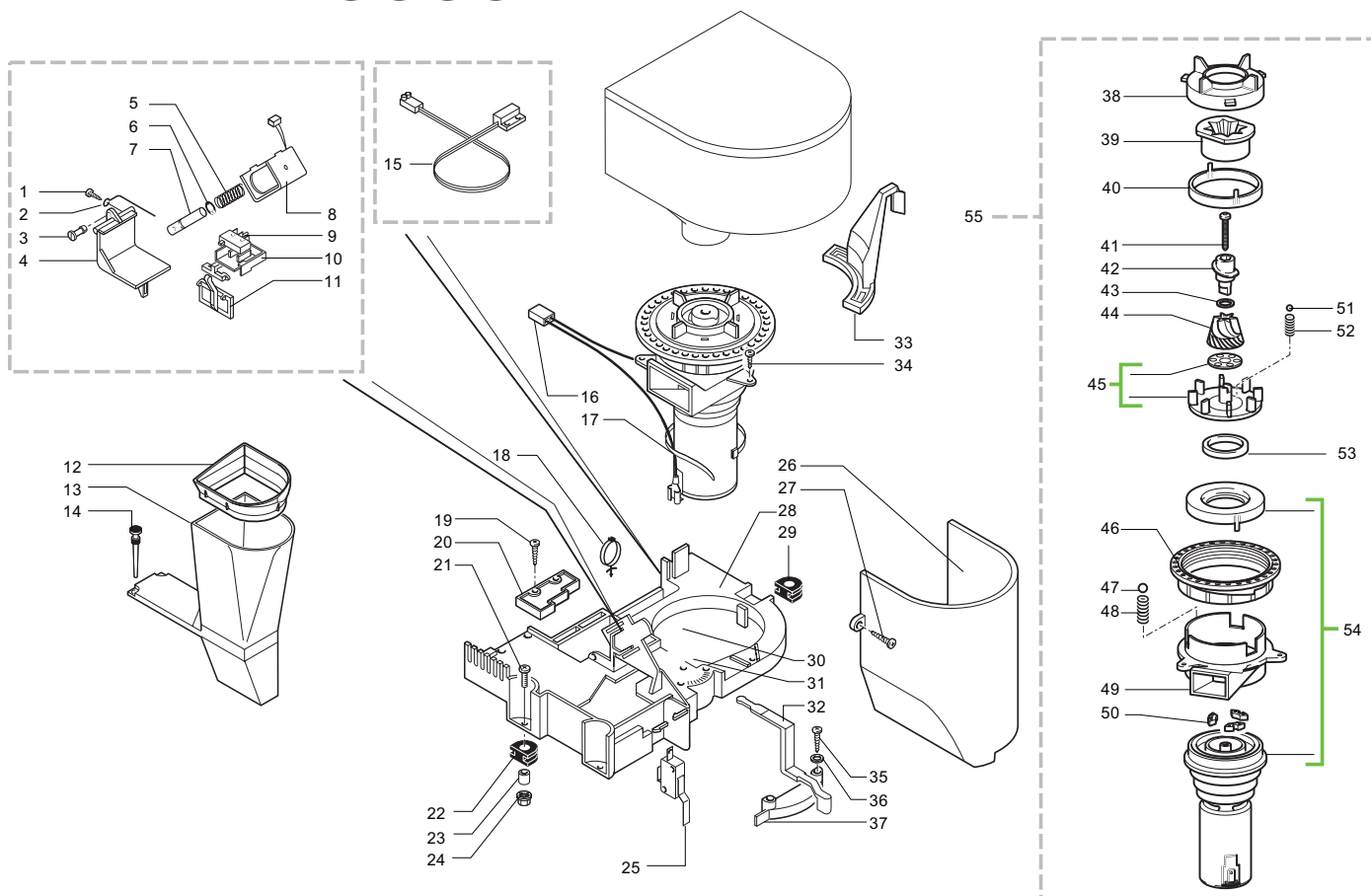
Rif.	Codice	Denominazione	Versioni
45	%0327.003.230	Contenitore caffè	
	%0335.006.230	Contenitore caffè UL	
46	%9161.270	Guarnizione x contenitore caffè	
47	%NF14.002	Piastrina OTECO NV 0503-3	
48	%0327.013.660	Coperchio dosatore argento T.F.	
	%0335.005.660	Coperchio dosatore argento T.F. UL	
49	%0312.013.280	Tappino x foro vite grigio	
50	%0301.019	Spina x sportello Superautomatica	
51	%0301.020	Perno per sportello Superautomatica	
52	%9161.140	Guarnizione x piastra gruppo	
53	%NV01.001	Piedino adesivo	
54	%0301.041.150	Piastra supporto gruppo grigio	
55	%0327.008.660	Coperchio acqua argento T.F.	
56	%NM01.032	OR ORM 0060-30 silicone nero	
57	%9161.110	Molla x pistoncino Superautomatica	
58	%9111.027.150	Pistoncino x serbatoio grigio	
59	%9161.050.230	Tappo x galleggiante Superautom.	
60	%9161.112.150	Galleggiante di livello grigio	
61	%0327.028.230	Ass. serbatoio acqua	
	%0335.012.230	Ass. serbatoio acqua UL	
62	%0327.015.660	Ass. sportello argento T.F.	
63	%0327.026.660	Pomello x sportello argento T.F.	
64	%U433.001	Chiodo 2x06 UNI 7591 BRU	
65	%0313.012.150	Copertura x sportello serigrafata	
66	%0301.040.150	Leva chiusura sportello grigio	
67	%0330.905	Insero superiore dx	
68	%0330.903	Insero superiore sx	
69	%0327.908	Scatola vasca raccogli-gocce	
70	%0330.907	Distanziale in polistirolo	
71	%0330.902	Insero inferiore sx	
72	%0327.905	Foglio cartone ondulato	
73	%0338.902	Scatola esterna Gaggia	
74	%0330.904	Insero inferiore dx	
75	%9161.021.150	Chiave x gruppo caffè grigio	
76	%9991.068	Pennello x pulizia macinacaffè	
77	%9991.040.150	Misurino grigio	
78	%0338.952	Libretto istruzioni Gaggia	
	%0338.953	Libretto istruzioni Gaggia GB	
	%0338.958	Libretto istruzioni Gaggia Schuko	
	%0338.959	Libretto istr. Gaggia GB (UL)	

 I  
 GB  
 B  
 USA

VERSIONI **B** **GB** **I** **USA**


Rif.	Codice	Denominazione	Versioni	Rif.	Codice	Denominazione	Versioni
1	%0315.802	Cablaggio con Klixon pompa		42	%9011.144	Forcella x tubo d.4	
2	%9011.144	Forcella x tubo d.4		43	%0327.017	Corpo rubinetto	
3	%9979.A38	Ass. tubo teflon 4x2 L.150 7-7		44	%9019.A04	Assieme spillo Superautomatica	
4	%NM02.028	OR 2015 EPDM FDA		45	%9011.007	Molla x spillo	
5	%9079.A27	Ass.valv.sic.FastLock univers.		46	%9991.112	Boccola x rubinetto	
6	%NM02.020	OR 2031 EPDM		47	\$140328161	OR 2015 - 3,69x1,78 EPDM	
7	%9991.056	Supporto x pompa		48	%NM02.028	OR 2015 EPDM FDA	
8	%0301.056.150	Contenitore cavo alimentaz. VDE gri		49	%9979.A40	Ass. tubo teflon 4x2 L.320 7-7	
9	%0301.055.150	Contenitore cavo aliment. gri UL		50	%0327.R02	Gruppo ricambio rubinetto Turmix	
10	%U143.003	Coperchio x cont. cavo alimentaz. gri		51	%9991.014	Cartoncino x microinterruttori	
11	%0317.A11	Panelvit TCB 3,5x16 testa d.8 ZNP	solo <b>USA</b>	52	%NE05.013	Microinterruttore	
12	%0327.A01	Ass. turbina VDE completo di tubi UL		53	%U109.014	Vite aut.TCB 2,9x16 DIN 7981 C NIK	
13	%9972.022	Ass. turbina VDE completo di tubi		54	%U110.013	Vite aut.TCB 3,9x6,5 DIN 7981 F NIK	
14	%9161.018	Tubo silicone 5x8 L.2 metri		55	%0327.022	Squadretta x rubinetto vapore	
15	%9160.034	Forcella x turbina		56	%U208.001	Rosetta dent. 4,3x8 UNI 3703 BRU	
16	%9991.056	Ass. turbina VDE ad incastro		57	%U127.010	Vite Tapt.TCB M4,0x10 DIN 7500C ZNP	
17	%9991.084	Supporto x pompa		58	%9011.144	Forcella x tubo d.4	
18	%9070.026.00A	Raccordo in gomma a 90° ULKA		59	%NM02.028	OR 2015 EPDM FDA	
19	%9070.026.00F	Pompa 230-240V		60	%0315.806	Pompa 120V	
20	%9161.058.150	Protezione interna x tubo grigio		61	%0317.821	Cablaggio blu con Termofusibile UL	
21	%9161.055.150	Impugnatura tubo vap.grigio RAL 7016		62	%9011.054	Molla x termofusibile	
22	%9990.006	Ass. pannarello plastica RAL 7015		63	%9019.A59.00A	Ass. corpi caldaia 230V	
23	%9161.278.150	Ass. corpi caldaia 120V		64	%9019.A59.00F	Ass. corpi caldaia 230V	
24	%NE13.039	Cappuccio x filtro antidisturbo		65	%U046.003	Vite TCBC M4,0x12 rond. dent. 8,5 ZNP	
25	%0327.035.150	Filtro antidist. 0,47x2+1000Y2+0,5L		66	%NE15.003	Linguetta maschio piana 6,3 D 5,2	
26	%U208.009	Supp. filtro antidisturbo		67	%9011.152	Raccordo x tubo d.4 1/8	
27	%U302.007	Rosetta Dent. 8,4x15 UNI 3703 BRU		68	%NM01.022	OR 2106 silicone	
28	%NV99.001	Dado esagonale M8 UNI 5588 ZNP		69	%9011.132	Molla x spillo	
29	%9972.022	Filtro in aspirazione		70	%9011.075	Adattore x spillo lungo	
30	%0314.815	Tubo silicone 5x8 L.2 metri		71	%9019.A01	Assieme spillo	
31	%0317.830	Connettore ass. 3 poli turbina prof.		72	%NM01.008	OR ORM 0080-20 silivone	
32	%NL02.001	Conn. ass. 3 poli turbina profess. UL		73	%9011.165	Supp. caldaia con attacco tubo d.4	
33	%U140.004	Sensore x turbina		74	%9991.085	Rondella fermatermostati	
34	%9161.336.150	Panelvit TCB 3,0x12 DIN 7505 B ZNP		75	%9011.034	Molla fermatermostati	
35	%0301.828.00F	Copertura x scheda filtro grigio UL		76	%9011.089	Distanziale x sensore	
36	%NE01.046	Scheda filtraggio Superautom.120V		77	%9019.A09	Ass. sensore x automatica	
37	%NE01.061	Cavo Italia D=4,8 grigio H05		78	%9019.A31	Ass. sensore x automatica UL	
38	%NE01.064	Cavo SCHUKO H05 grigio 1 mm		79	%U043.019	Vite TCBC M6,0x30 UNI 3703 BRU	
39	%NE01.100	Cavo USA 3 poli grigio 1 mm		80	%NE09.021	Termostato 150°NC faston 90°	
40	%NE01.100	Cavo alimentazione GB		81	%9011.100	Perno x valvola in plastica	
41	%U140.009	Panelvit TCB 3,0x16 DIN 7505 B ZNP		82	%NM01.035	OR ORM 0090-20 silicone	
42	%U109.005	Vite aut. TCB 3,5x16 DIN 7981 C NIK	Solo con pos. 85	83	%NM01.057	OR ORM 0050-20 silicone	
43	%9161.031	Dado x tubo vapore		84	%9011.099	Cursore x valv. caldaia in plastica	
44	%NM02.011	OR ORM 0060-20 EPDM		85	%9010.035.00A	Ass.caldaia 230V	
45	%0330.005.660	Pomello vapore serig.argento T.F.			%9010.061.00F	Ass. caldaia 120 V UL	
46	%9011.049	Erogatore x tubo vapore			%U208.003	Rosetta Dent. 5,3x10 UNI 3703 BRU	
47	%0327.021	Ass. tubo vapore			%U043.021	Vite TCBC M5,0x8 UNI 7687 ZNP	
48	%0327.014	Asta rubinetto			%9991.039	FermacavDL	solo <b>USA</b>
49	%NM02.001	OR 2018 EPDM					

VERSIONI (B) (GB) (I) (USA)



Rif.	Codice	Denominazione	Versioni
1	%U140.004	Panelvit TCB 3,0x12 DIN 7505 B ZNP	
2	%9161.048	Asta rasatore	
3	%9161.076.150	Perno sportello dosatore grigio	
4	%9161.074.150	Sportello dosatore grigio	
5	%9161.044	Molla elettromagnete dosatore	
6	%U701.003	Anello elastico 7 UNI 7434	
7	%9161.041	Nucleo elettromagnete dosatore	
8	%9129.A21.00A	Ass. bobina dosatore caffè 230V	
	9%129.A07.00F	Ass. bobina dosatore caffè 120V	
9	%NE05.017	Microinterruttore	
10	%9161.072.150	Cursore supporto micro grigio	
11	%9161.073.150	Bilanciere controllo dose grigio	
12	%0327.027.150	Appendice tramoggia polvere grigio	
13	%9161.223.150	Tramoggia compl. x caffè polv. gri	
14	%9161.082	Aggancio in gomma	
15	%0301.811	Connettore ass. 2 poli livello	
16	%0301.804	Connettore ass. 2 poli macinacaffè	
17	§144320200	Fascetta autobloccante L=200	
18	%NF11.034	Supporto reggicavo D.20,3	
19	%U140.004	Panelvit TCB 3,0x12 DIN 7505 B ZNP	
20	%9161.296.150	Copertura per foro dosatore	
21	%U043.004	Vite TCBC M4,0x16 UNI 7687 ZNP	
22	%9991.005	Gommino macinacaffè	
23	%9141.003	Distanziale x gommino	
24	%U324.006	Dado M4 flangiato base dentellata	
25	%NE05.037	Microinterruttore	
26	%9161.053.150	Protezione macinacaffè grigio	
	%9161.335.150	Protezione macinacaffè grigio UL	
27	%U110.003	Vite aut.TCB 3,5x9,5 DIN 7981 F NIK	
28	%9161.029.150	Piastra x macinacaffè grigio	
29	%9991.005	Gommino macinacaffè	
30	%U140.004	Panelvit TCB 3,0x12 DIN 7505 B ZNP	
31	%9161.097.150	Piastrina x fissaggio leva grigio	
32	%0313.003.150	Leva di regolazione grigio RAL 7016	
33	%9161.080.150	Leva regol.macinat.grigio RAL 7016	
34	%U140.004	Panelvit TCB 3,0x12 DIN 7505 B ZNP	
35	%U109.015	Vite aut. TCB 2,9x9,5 DIN 7981 C NIK	
36	%U201.001	Rosetta piana 3,2x9 DIN 7349 ZNP	
37	%9161.054.150	Scala regolaz.dose grigio RAL 7016	
38	%9141.018	Supporto x macina superiore	
39	%9141.039	Macina superiore	
40	§142844550	Copertura x macina superiore	
41	%U143.004	Vite Torx T10 TCB 3,5x48/28 SX ZNP	

Rif.	Codice	Denominazione	Versioni
42	%9141.030	Vite senza fine di incremento	
43	%U201.002	Rosetta piana 10x16 DIN988 ZNP	
44	%9141.040	Macina conica	
45	%9141.044	Supporto x macina inf.con anello	
46	%9141.017	Ghiera di regolazione	
47	§128610421	Sfera d.3,2 acciaio inox Aisi 304	
48	§126770117	Molla x macinacaffè	
49	%9141.016	Supporto motore	
50	§140230400	Ammortizzatore per sup. macine coniche	
51	§128610521	Sfera d.5,5 acciaio inox Aisi 304	
52	§126765517	Molla acciaio per sfera D=5,5	
53	§140360200	Anello in feltro	
54	%0301.R01.00A	Gruppo ricambio motore MC 230V	
55	%9140.005.00A	Ass. macinacaffè stand. 230V	(B)
	%9140.005.00F	Ass. macinacaffè stand. 120V	
	%9140.008.00A	Ass. macinacaffè Italia 230V	(I)



