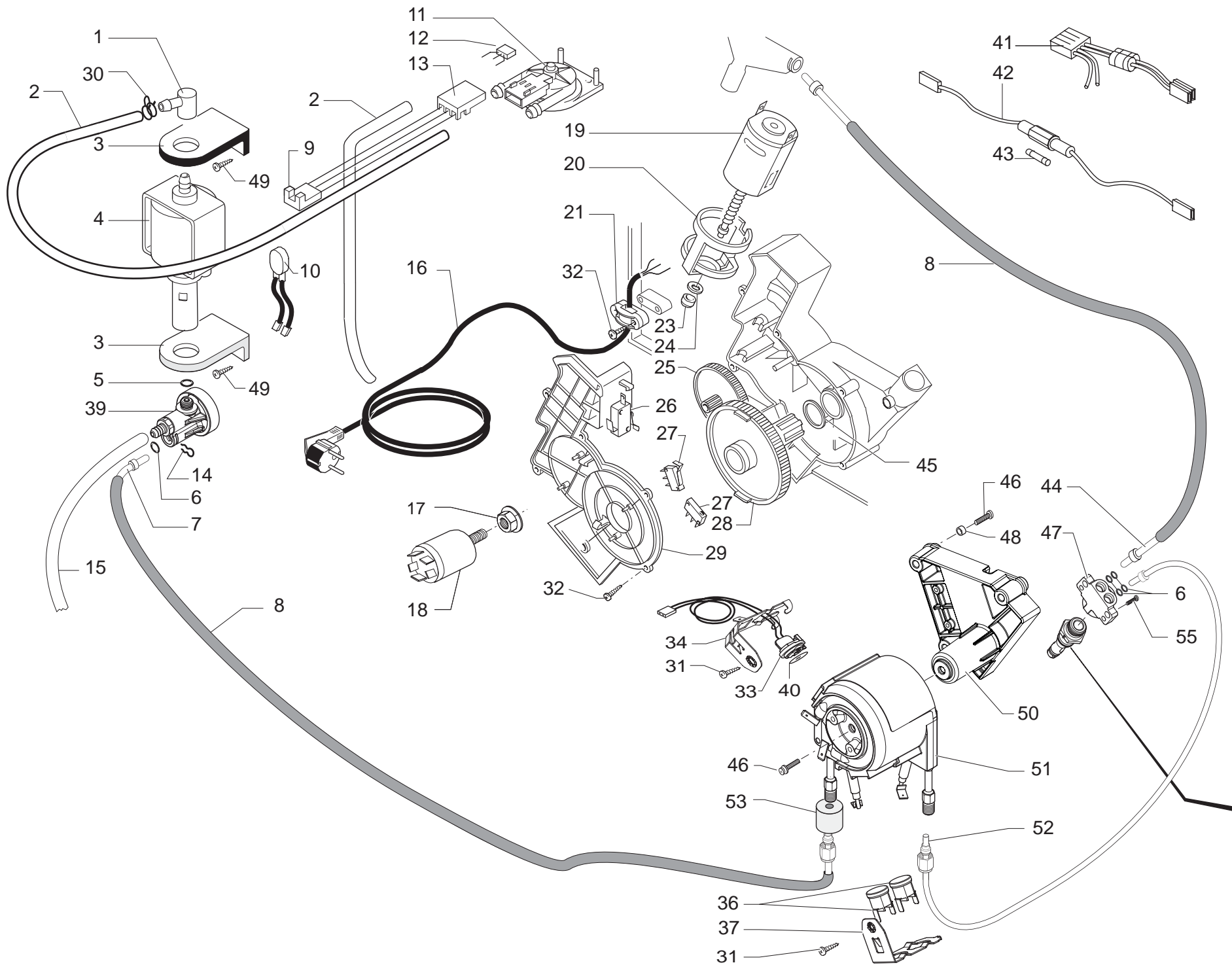
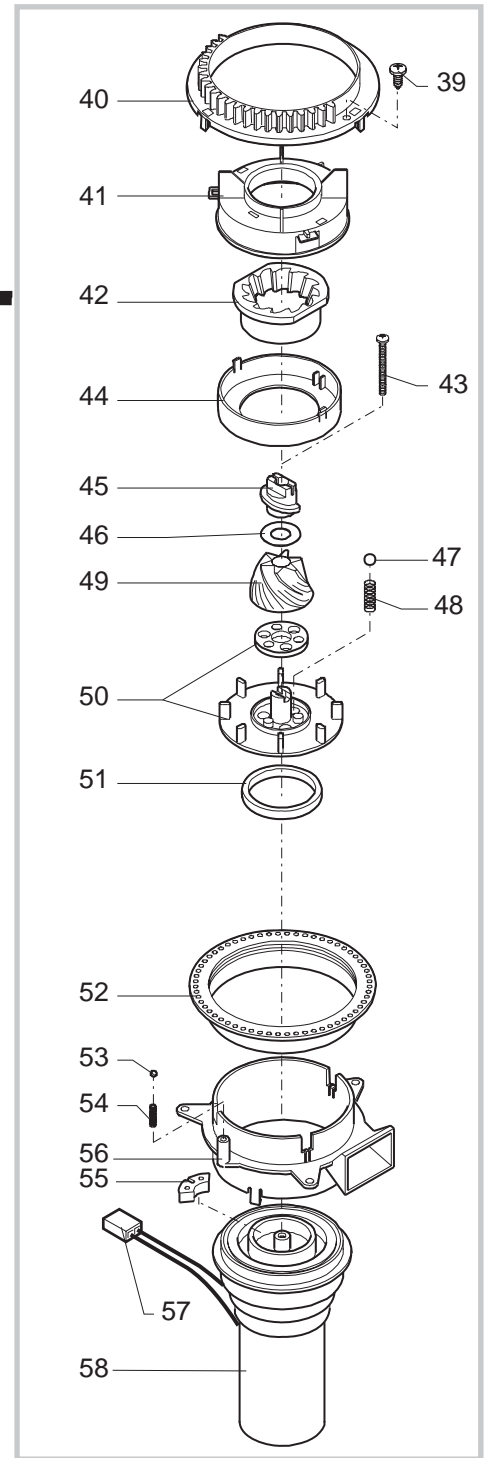
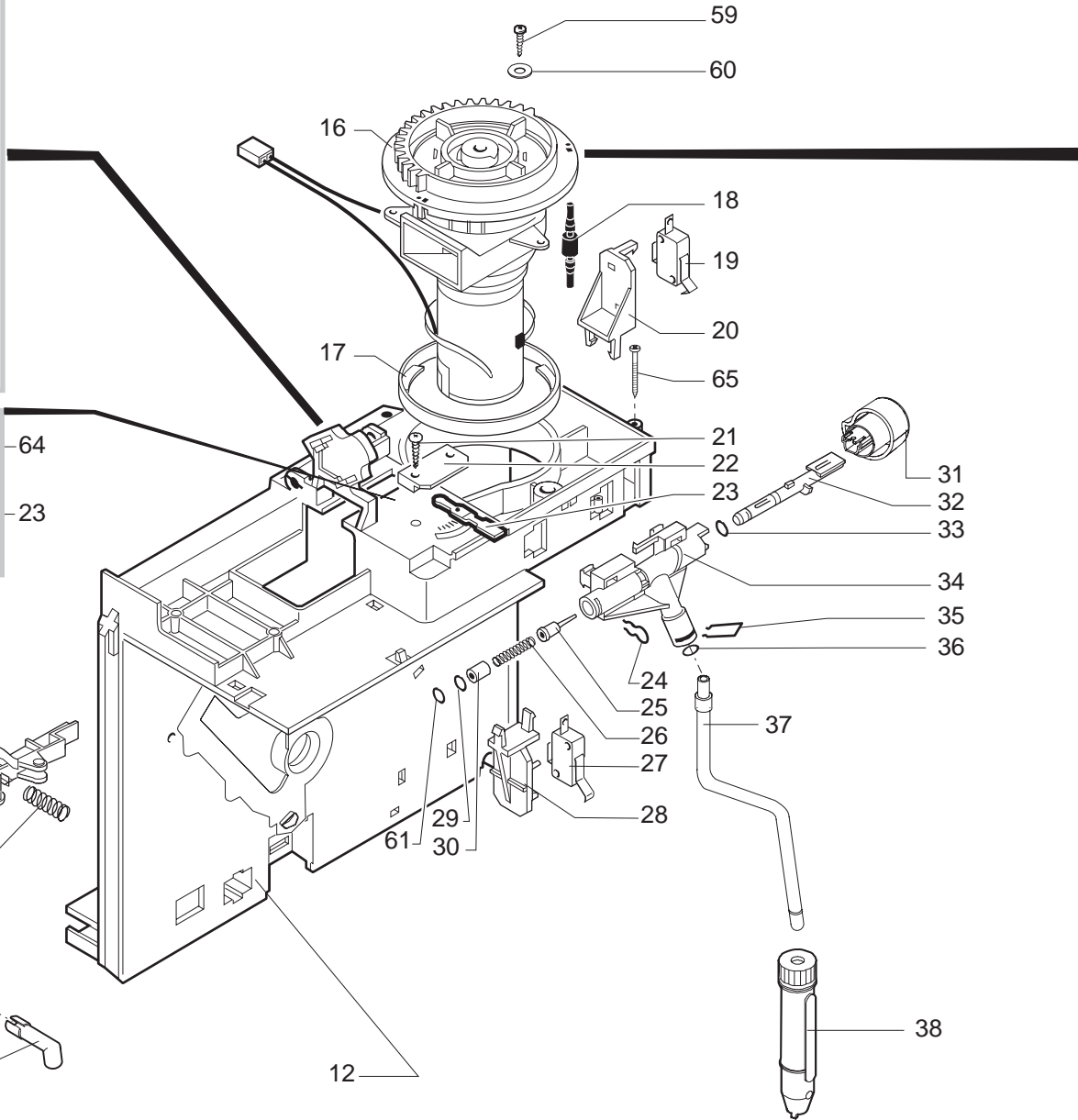
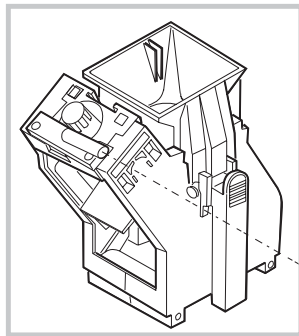
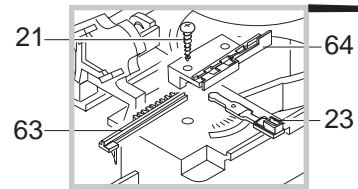
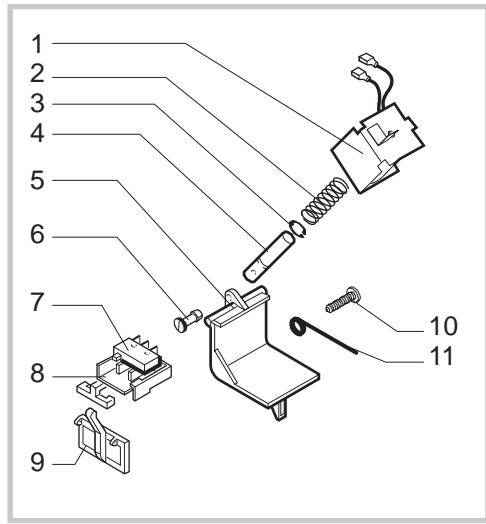


Pos	Article-Nr.	Description	Pos	Article-Nr.	Description
1	11004021	COP.M5000-SPID.RST ARG.SER.	34	11021711	VASCA REC.ACQ.M5000 VERN.NER/TXT
1	11006592	COP.M5000-SPID.RST GW NER/TXT SER.	35	11006299	SUPP.SCHEDA ELET.M5000 GW NER.
1	11006593	COP.M5000-SPID.RST GW ARG.SER.	36	129660902	VITE PANELVIT TCB 3,5X12 D.7505 ZNP
2	0701.031.150	COP.GUARN.GACO DIM 14 VALV.ACQ.GRI.	37	181554655	SCHEDA CPU C/PREINF.M5000 V3 120V
3	145842900	GUARN.GACO DIM14 VALV.CONT.ACQ.NBR	37	181554658	SCHEDA CPU C/PREINF.M5000 V3 230V
4	129535721	VITE TSP AB 3,5X9,5 LAMIERA INOX	38	9161.220	MOLLA X TASTO FUNZIONE
5	11012394	COP.CONT.ACQ.M5000 VERN.MEZ.	39	11004602	TASTO FUNZIONE M5000-SPID.VERN.NER/TXT
5	0311.008.580	COP.CONT.ACQ.M5000 VERN.ARG.	39	11003337	TASTO FUNZIONE M5000-SPID.VERN.ARG.
5	11007684	COP.CONT.ACQ.M5000 VERN.NER/TXT	40	186076255	INTERRUTTORE UNIP.ROLD CM A1058 120V
6	0701.014.150	CONT.GUARN.GACO DIM 14 VALV.ACQ.GRI.	40	NE03.029	INTERRUTTORE ROLD CM H1058
7	0312.022	GUARNIZIONE X CONTENITORE VALVOLA	41	11006300	SUPP.TASTI M5000-SPID.GW NER.
8	U143.007	VITE TORX TCB 2,9X19 INO BRU	41	11003439	SUPP.TASTI M5000-SPID.NER.
9	222693880	AS.CONT.ACQ.V2 M5000 C/FILT.GRI/TRASP.	42	11023583	TASTO ON/OFF M5000-SPID.VERN.MEZ.
10	140324362	OR ORM 0060-30 SILICONE	42	11004604	TASTO ON/OFF M5000-SPID.VERN.NER/TXT
11	126764718	MOLLA CILINDR.VALV.CONT.ACQ.INOX	42	11003438	TASTO ON/OFF M5000-SPID.VERN.ARG.
12	147660562	PIST.VALV.CONT.ACQ.GRI.	43	11007687	FRONT.M5000-SPID.RST GW NER/TXT SER.
13	11012393	AS.CARC.C/PIED.M5000 VERN.MEZ.	43	11007690	FRONT.M5000-SPID.RST ARG.SER.
13	0311.A03.580	AS.CARC.C/PIED.M5000 VERN.ARG.	43	11007423	FRONT.M5000-SPID.RST GW ARG.SER.
13	11003888	AS.CARC.C/PIED.M5000 VERN.NER/TXT	44	11004608	POM.REGOL.DOSE CAF.M5000-SPID.VER.NE/TXT
14	11003964	CAS.FONDI M5000 VERN.NER/TXT	44	11003460	POM.REGOL.DOSE CAF.M5000-SPID.VERN.ARG.
14	0311.004.580	CAS.FONDI M5000 VERN.ARG.	45	U140.004	PANELVIT TCB 3,0X12 DIN 7505 B ZNP
14	11012396	CAS.FONDI M5000 VERN.MEZ.	46	127390100	PENNELLO PER PULIZIA
15	9991.105	MAGNETE A RESCA D=9 MM	47	13000262	INS.SUP.SCATOLA M5000-SPID.RST PS-E
16	0311.020	SQUADRETTA X CHIUSURA SPORTELLO	48	13000263	INS.INF.SCATOLA M5000-SPID.RST PS-E
17	147622850	PIEDINO PIANETA CAFFE' EPDM NERO	49	13001311	SCATOLA AVANA M5000 RST PR SPI VILLA
18	11021734	SPORT.M5000-SPID.ARG.SER.SAECO	49	13001312	SCATOLA AVANA M5000 RST PR SAE VILLA
18	11023588	SPORT.M5000-SPID.MEZ.SER.SPIDEM	50	15002704	LIB.IST.PR SPI SUP018M RST VILLA 7L.
18	11024249	SPORT.M5000-SPID.NER/TXT SER.SAECO	51	147756600	PROTEZ.SCHEDA ELETRONICA M5000
18	11004002	SPORT.M5000-SPID.NER/TXT SER.SPIDEM	52	147715659	POM.REGOL.DOSE CAF.M5000 GRI.SER.
18	11004023	SPORT.M5000-SPID.ARG.SER.SPIDEM	53	146001850	INGRANAG.REGOLAZ.DOSE CAFFE' M5000 NER.
19	145894700	INSERTO DI RITEGNO ANELLO GIREVOLE	54	224640200	AS.FILTRO EST.CONT.ACQ.BIA.
20	129517103	VITE TCB 3,5X38,1 DIN 7981 NIK	55	140328461	OR ORM 0190-10 EPDM
21	142713680	CONT.CAF.GRA.S/ASOL.C/REG.DOS.M5000 GRI.	56	U140.009	PANELVIT TCB 3,0X16 DIN 7505 B ZNP
21	142713780	CONT.CAF.GRA.C/ASOL.C/REG.DOS.M5000 GRI.	57	147755280	PROTEZ.CONT.CAF.GRA.C/REG.DOS.M5000
22	129670202	VITE PANELVIT TCB 3,5X16 TESTA D=8 ZNP	58	12000362	CAPPUCCIO COPRI LED M5000-SPID.TRASP.
23	0311.022.380	CANALINO EROG.FISSO M5000 NER/MET.	59	11007424	COP.EROG.CAF.M5000-SPID.VERN.ARG.
24	0311.011.380	CANALINO EROG.MOBILE M5000 NER/MET.	59	11008004	COP.EROG.CAF.M5000-SPID.GW VERN.NER/TXT
25	11003450	SUPP.EROGAT.CAF.M5000-SPID.NER.	59	11008005	COP.EROG.CAF.M5000-SPID.GW VERN.ARG.
26	0301.057.150	ANELLO GIREVOLE C/PIEDINI GRI.	60	11006757	FOGL.ISOL.SP=0,25 SCHEDA EL.PWR M5000
27	9991.096	PIEDINO ADESIVO 8X15X3,2			
28	0311.009.580	COP.CONT.CAF.GRA.M5000 VERN.ARG.			
28	11007685	COP.CONT.CAF.GRA.M5000 VERN.NER/TXT			
28	11012395	COP.CONT.CAF.GRA.M5000 VERN.MEZ.			
29	9141.051.490	POM.REG.MACIN.CAF.M5000 GRI.			
30	U109.029	VITE AUT.TCB 3,5X32 DIN 7981 C NIK			
31	146000850	INGR.POM.REG.MACIN.CAF.COMBI NER.			
32	9161.270	GUARN.X CONT.CAFFE' NBR/45 KTW NERO			
33	0311.010.380	GRIGLIA M5000 NER/MET			
33	11003456	GRIGLIA M5000-SPID.VERN.NER/TXT			
34	11003453	VASCA REC.ACQ.M5000-SPID.VERN.NER/TXT			
34	11003454	VASCA REC.ACQ.M5000-SPID.VERN.ARG.			



- 56 — Spring
- 57 — Pin
- 58 — Pin
- 59 — Washer
- 35 — Bolt
- 54 — Washer
- 22 — Washer
- 38 — Bracket

Pos	Article-Nr.	Description	Pos	Article-Nr.	Description
1	147920150	RAC.INGRESSO A 90° POMPA NEU.	45	9161.132	RONDELLA MOTORE MOTORID.MYLAR
2	149360200	TUBO SILICONE 5X8 70SR IN MATASSA	46	129932502	VITE TSP 5X30 PLAST.ZN-B
3	149185850	SUPP.POMPA EATON MAGIC 4002012	47	147922700	RACC.SUPPORT.CALD.2ENTRATE X TUBI TEFLON
4	12000130	POMPA ULKA EP5/S GW 100V-50/60HZ	48	9161.206	DISTANZIALE ISOLANTE X CALDAIA
4	12000131	POMPA ULKA EP5/S 120V-60HZ	49	129517302	VITE TCB 3,9X9,5 DIN 7981 ZIN
4	12000140	POMPA ULKA EP5/S GW 230V-50HZ	50	11011420	SUPP.CALD.ALLUM.V2 TYP M5000 NER.
5	NM02.028	OR 2015 EPDM FDA	51	282058854	AS.CALD.TUB.V2 C/RES.SUPPL.1100W 100V
6	140328059	OR 2015 SILICONE PTFE/FDA	51	282058855	AS.CALD.TUB.V2 C/RES.SUPPL.1100W 120V
7	227874900	AS.RAC.TEFLON+DADO+PROT.2X4 L=250MM	51	282058858	AS.CALD.TUB.V2 C/RES.SUPPL.1100W 230V
8	149361200	TUBO SILICONE NERO 7,5X9,3 IN MATASSA	52	227876800	AS.RACCORDO TEFLON+DADO 2X4 L=235MM
9	283542200	AS.CONN.3P.TURB.JP4 M5000 UL	53	147756562	PROTEZ.MOLLA A FORCELLA TUBO D=4 NER.
10	289201000	AS.TERMPR.TERMICO 120°C CAV.125/365	54	NM01.035	OR ORM 0090-20 SILICONE
10	0311.807	CABLAGG.GIALLO KLIXON JP13 CA 230V	55	129910103	VITE HI-LO TC 3,5X15 RIF.910189
11	286473300	KIT TURBINA VDE "M" C/SENS.MICRONAS	56	9011.132	MOLLA PISTONCINO INOX
13	9161.018	FORCELLA X TURBINA	57	11009013	PERNO X PISTONCINO L=10 OT/TEA
14	9011.144	FORCELLA X TUBO D=4 INOX	58	11009019	AS.PISTONCINO C/GOLA L=20,9 OT/TEA
15	JS01.022	TUBO SILICONE 5X10 60SH IN MATASSA	59	140320459	OR ORM 0080-20 SILICONE PTFE/FDA
16	11000423		100	11010718	AS.GEN.CALD.TUB.C/RES.V3 M5000 230V
16	11003361	CAVO AL.BRA.3X1,5 H05VV-F 5F.GRI.L=1590	100	11000420	
16	11002892	CAVO AL.TAIWAN 3POL.C/FAST.NER.L=1500	100	11000424	AS.GEN.CALD.TUB.C/RES.V3 M5000 120V
16	183910450	CAVO AL.SCH.3X075 H05VV-F 3F.NER.L=1500	100	289434800	AS.GEN.TURBINA S/FILTRO UNIFICATA M5000
16	183990950	CAVO AL.CINA RVV 3X1 NER.L=1590			
17	123453602	DADO M8 FLANGIATO BASE DENTELLAT.ZN			
18	184651100	FILTRO ANTIDISTURBO 0,47X2+1000Y2+0,5L			
18	184651500	FILTRO ANTIDIST.BLOC.VITE 16A			
19	11003037	AS.MOTORE MOTORID.C/COND.			
20	9121.044	ANTIVIBRANTE X MOTORE			
21	148600600	FERMACAVO CAVO AL.MAGIC ESP/COM.NER.			
22	NM01.057	OR ORM 0050-20 SILICONE			
23	9121.046	BOCC.SINTERIZ.MOTORE MOTORID.BRONZO			
24	148380200	RONDELLA D=5,5 IN TELA BAKELIZZATA			
25	9121.042	INGRAN.Z=12/90 NEU.			
26	NE05.042	MICROINTERRUTTORE			
27	NE05.038	MICROINT.SAIA XCG5-81-P5			
28	9121.068.150	INGRANAG.Z=108 PIASTRA MONTAG.M5000 GRI.			
29	9161.200.920	COP.MOTORIDUTTORE M5000 TRASP.			
30	184320200	MOLLA STRINGITUBO D=9,5MM ZINC.GIAL/BIA			
31	129573202	VITE TCB M4X8 AUTOFORM.C/TEST.DENT.ZN-B			
32	129670202	VITE PANELVIT TCB 3,5X16 TESTA D=8 ZNP			
33	288582300	AS.BAS.ELET.SENSORE KTY 13-6 C/CONNET.			
34	126838217	MOLLA FERMA SENSORE C/GANCI LATERALI			
35	9011.100	PERNO X VALVOLA IN PLASTICA			
36	189428600	TERMOSTATO 175° 1NT-08L-5125			
37	126838117	MOLLA FERMA 2 TERMOSTATI			
38	9011.099	CURSORE PERNO PASS.ACQ.CALDA NEU.			
39	229452100	AS.VALV.DI COMPENS.E SICUREZ.C/OR 16BAR			
40	145951600	ISOL.EL.TERMCOND.D=16 SP=0,4 KERATH			
42	11000379	CAV.1FILO SILIC.BLU AWG14 C/FUSIB.T.15A			
43	184950200	FUSIBILE T15 AMP.RITARDATO			
43	NE13.038	PRESA A VASCH.FASTON 4,8X0,8			
44	11002649	AS.RACC.TEFLON+PROTEZ.L=400 2X4 L=480MM			



Pos	Article-Nr.	Description	Pos	Article-Nr.	Description
1	283770755	AS.BOBINA DOSATORE CAFFE' V2 120V	48	126765517	MOLLA ACC.X SFERA D=5,5 MOTORE MAGIC
1	9129.A23.00A	AS.BOBINA C/CABL.M5000/S5000 230V	49	226473500	KIT MACINE TECNA
2	126764818	MOLLA X ELETROM.DOS.CAF.GRANI MAGIC	50	9141.028	SUPPORTO MACINA INFERIORE MAGIC NERO
3	U701.003	ANELLO ELASTICO 7 UNI 7434	51	140360200	ANELLO IN FELTRO DE=40 DI=34 H=5
4	9161.041	NUCLEO ELETTRM.DOS.CAF.MAC.ACC.	52	146570950	GHIERA REGOLAZION.MACINATURA MAGIC NERO
5	9161.074.150	SPORT.DOS.CAF.MAC.GRI.	53	128610421	SFERA D=3,2MM ACCIAIO INOX AISI 304
6	9161.076.150	PERNO SPORT.DOS.CAF.MAC.GRI.	54	126770117	MOLLA NEW X SFERA D=3,2 MOTORE MAGIC
7	NE05.017	MICROINTERRUTTORE	55	140230400	AMMORTIZ.X SUPPORTO MACINA CONICA MAGIC
8	149185959	SUPP.MICRO DOS.CAF.GRA.MAGIC	56	149186350	SUPP.MOTORE MC MAGIC NER.
9	148700559	SELET.GRI.REG.DOSE DOS.CAF.GR.MAGIC	57	283542600	AS.CONN.2P.MC JP1 UL
10	U140.004	PANELVIT TCB 3,0X12 DIN 7505 B ZNP	57	283544900	AS.CONN.2P.MC JP1 33MH
11	9161.048	ASTA RASATORE DOS.CAF.MAC.ACC.	58	286851854	AS.MOTORE 100V NEW MAGIC D.L.C/COND
12	9161.249.150	AS.PIASTRA MONTAGGIO M5000 GRI.	58	286851855	AS.MOTORE 120V NEW MAGIC D.L.C/COND
12	11009326	AS.PIASTRA MONTAGGIO M5000 UL GRI.	58	286851858	AS.MOTORE 230V NEW MAGIC D.L.C/COND
13	186724000	MICROINTERRUTT.SAIA X3M502K8MCM92AU	59	129670202	VITE PANELVIT TCB 3,5X16 TESTA D=8 ZNP
14	9161.202.150	BILANCERE X MICRO FONDI M5000 GRI.	60	U207.004	ROSETTA PIANA 4,3X16 UNI 6592 ZNP
15	9161.221	MOLLA BILANCERE SUPP.MICRO FONDI INOX	61	140328161	OR 3,85X1,90 EPDM
16	286883754	AS.GEN.MOT.C/COND.STD V2 M5000 100V	62	11006983	MANICOTTO EROGAT.CAFFE' M5000 NER.
16	286883755	AS.GEN.MOT.C/COND.STD V2 M5000 120V	63	148740450	SLITTA DENTATA X INGRAN.REGOL.DOSE
16	286883758	AS.GEN.MOT.C/COND.STD V2 M5000 230V	64	147571850	PIASTRINA FISSAG.LEVA C/REGOL.DOSE NERA
17	9141.052	ANELLO DI RINFORZO MC NER.	65	129661502	VITE PANELVIT TCB 3X38 FLANGIAT.ZNP
18	9991.103	ANTIVIBRANTE X MACINACAFFE'	66	11004181	GRUP.CAF.M5000 NEW NER.
19	NE05.043	MICROINTERRUTTORE			
20	9161.207.150	SUPP.MICRO RUB.M5000 GRI.			
21	129660902	VITE PANELVIT TCB 3,5X12 D.7505 ZNP			
22	147571059	PIASTRINA FISSAG.LEVA S/REGOL.DOSE GRIG.			
23	9161.122.150	LEVA X REGOLAZIONE DOSE CLASSIC GRI			
24	9011.144	FORCELLA X TUBO D=4 INOX			
25	11009019	AS.PISTONCINO C/GOLA L=20,9 OT/TEA			
26	126765317	MOLLA PIST.CALD.MAGIC 9011.007 ACC.			
27	186723600	MICROINTERRUTTORE SAIA X3M502K2KAM92AS			
28	9161.208.150	SUPP.MICRO SPORT.M5000 GRI.			
29	140328059	OR 2015 SILICONE PTFE/FDA			
30	11009011	BOCCOLA X RUB.OT/TEA			
31	11003458	POM.VAP.M5000-SPID.RST VERN.ARG.			
31	11004606	POM.VAP.M5000-SPID.RST VERN.NER/TXT			
32	9161.205	ASTA RUB.VAP.M5000 NEU.			
33	140328561	OR 4,18X1,90 TERMOIL			
34	9161.204.G	RUB.VAP.M5000 IN GRIVORY NER.			
35	126764018	MOLLA D=1 FERMA TUBO VAP.JUN.INOX			
36	140324461	OR ORM 0060-20 TERMOIL			
37	11001591	AS.TUBO VAP.L=137,66 S5000 AC.INOX			
38	147430150	AS.PANNARELLO PLASTICA NERO			
39	129511803	VITE TCB 2,9X6,4 DIN 7981 NIK			
40	148650250	SETTORE DENT.X MANOP.REGOL.MACIN.COMBI			
41	149186150	SUPPORTO MACINA SUPERIORE MAGIC NERO			
43	129931002	VITE TORX T10 TCB 3,5X40 SX ZNG			
44	142844550	COPERT.X MACINA SUPER.MACINACAF.MAGIC			
45	147470763	PERNO INCREMENTO A VITE MC MAGIC NER.			
46	U201.002	ROSETTA PIANA 10X16X0,2DIN 988 ZNP			
47	128610521	SFERA D=5,5MM ACCIAIO INOX AISI 304			