

Saeco® SIN 007



Cod. 7 1 66

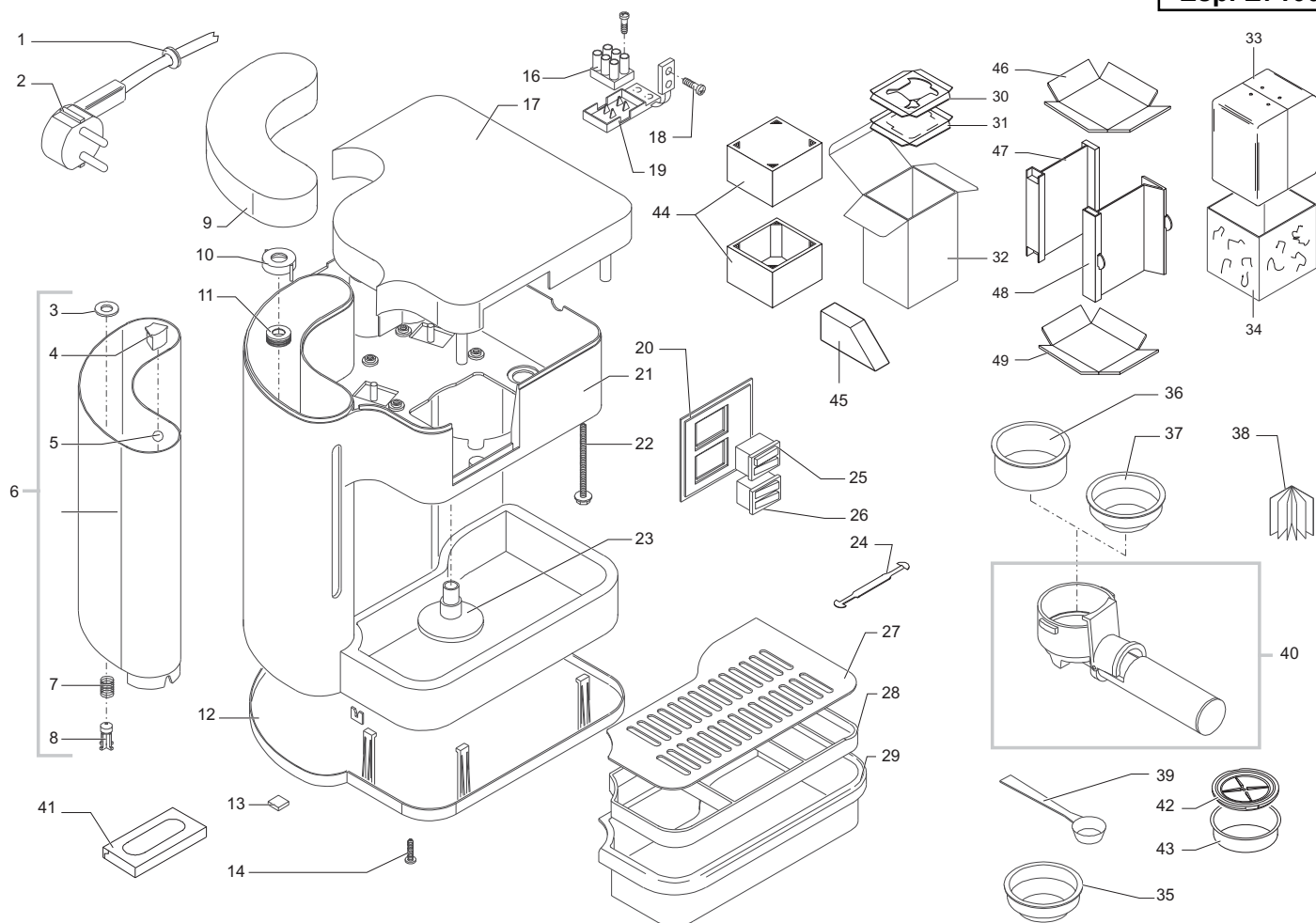
POS	CODICE	DESCRIZIONE	NOTE
01	187640100	Passafilo nero	
	187640130	Passafilo bianco	
02	183502000	Cavo alimentazione Schuko	
	183960150	Cavo alimentazione Israele	
	183920130	Cavo alimentazione USA Bianco	
	183920150	Cavo alimentazione USA Nero	
	183980250	Cavo alimentazione Giappone	
	183504000	Cavo alim. Australia	
	183501000	Cavo alim. CH	
03	145841400	Guarnizione per pistoncino Fino a mat.=	981007744
	140324362	OR metrico 0060-30 in silicone Da mat.=	981007745
04	143000300	Tappo	
05	148610100	Sfera	
06	222691481	Ass. vasca acqua	
07	126763218	Molla Fino a mat.=	981007744
	126764718	Molla x valv. cont. acqua cap. Italy Da mat.=	981007745
08	147660330	Pistoncino Fino a mat.=	981007744
	147660562	Pistoncino Da mat.=	981007745
09	142804157	Coperchio serbatoio grigio chiaro	
	142804163	Coperchio serbatoio grigio scuro	
	142804350	Coperchio serbatoio nero	
	142804353	Coperchio serbatoio nero met.	
	142804120	Coperchio serbatoio crema - marm.	
10	142841101	Copertura valvola marron	
	142841150	Copertura valvola nera	
11	145841350	Guarnizione a labbro	
12	141411157	Basamento grigio chiaro	
	141411163	Basamento grigio scuro	
	141411250	Basamento nero	
13	147620400	Piedino adesivo quadro	
14	129516203	Vite 3.5 x 13 DIN 7981	
15	129513603	Vite TYP 2.9 x 19 DIN 7981	
16	186800400	Morsettiere 3 vie	
17	142804231	Coperchio bianco	
	142804250	Coperchio nero	
	142804253	Coperchio nero metallizzato	
	142804220	Coperchio crema - marm.	
	222763441	Coperchio carcassa Idea ABS argento	
18	129921502	Vite Rapid-Fix 3.2 x 13 DIN 7981	Zincata

POS	CODICE	DESCRIZIONE	NOTE
19	188600100	Supporto morsettiere	
20	149021031	Squadretta bianca ser.grigio chiaro	
	149020931	Squadretta bianca ser.grigio scuro	
	149020650	Squadretta nera serigrafata	
	229020350	Squadretta nero metallizzato serigr.	
	149020620	Squadretta inter crema-marm.	
	149020653	Squadretta inter. nero-met. ser. oro	
	149020690	Squadretta inter. nero-met. ser. argento	
	149020641	Squadretta interna argento ser. Super Idea più	
21	222383331	Carcassa bianca Saeco Idea	
	222373831	Carcassa bianca ser. Saeco Superidea	
	222378650	Carcassa nera ser. Saeco Idea Più'	
	222388953	Carcassa nera metal. serigr. Eduscho	
	222390220	Carcassa serigrafata s. idea crema - marm	
	222390253	Carcassa serigrafata s. idea nero - met.	
	222391353	Carcassa Idea nera met. ser. Saeco Crema Plus	
	222391541	Ass. carcassa Super idea ABS vern. argento	
	222392241	Carcassa Idea ABS argento ser. Saeco Crema	
22	129800102	Vite 3.5 x 50.8 UNI 6950	
23	147800457	Pressino grigio chiaro	
	147800463	Pressino grigio scuro	
	147800450	Pressino nero	
24	176580200	Maniglia per scatola	
25	186014700	Interruttore bianco generale	
	186014600	Interruttore nero generale	
	186014930	Interruttore bianco generale UL-CSA	
	186014950	Interruttore nero generale UL-CSA	
26	186014500	Interruttore bianco caffè-vapore	
	186014400	Interruttore nero caffè-vapore	
	186015030	Interruttore bianco caffè-vapore UL-CSA	
	186015050	Interruttore nero caffè-vapore UL-CSA	
27	145740331	Griglia bianca in ABS	
	145740350	Griglia nera	
	125742521	Griglia Inox	
28	149183950	Supporto griglia nero	
29	149642257	Vasca recupero grigio chiaro	
	149642263	Vasca recupero grigio scuro	
	149642450	Vasca recupero nero	
30	177755600	Protezione superiore cart. per scatola Idea	

Saeco® SIN 007

Rev. 12 - 11/09/03

TAVOLA 1a/2



Saeco® SIN 007



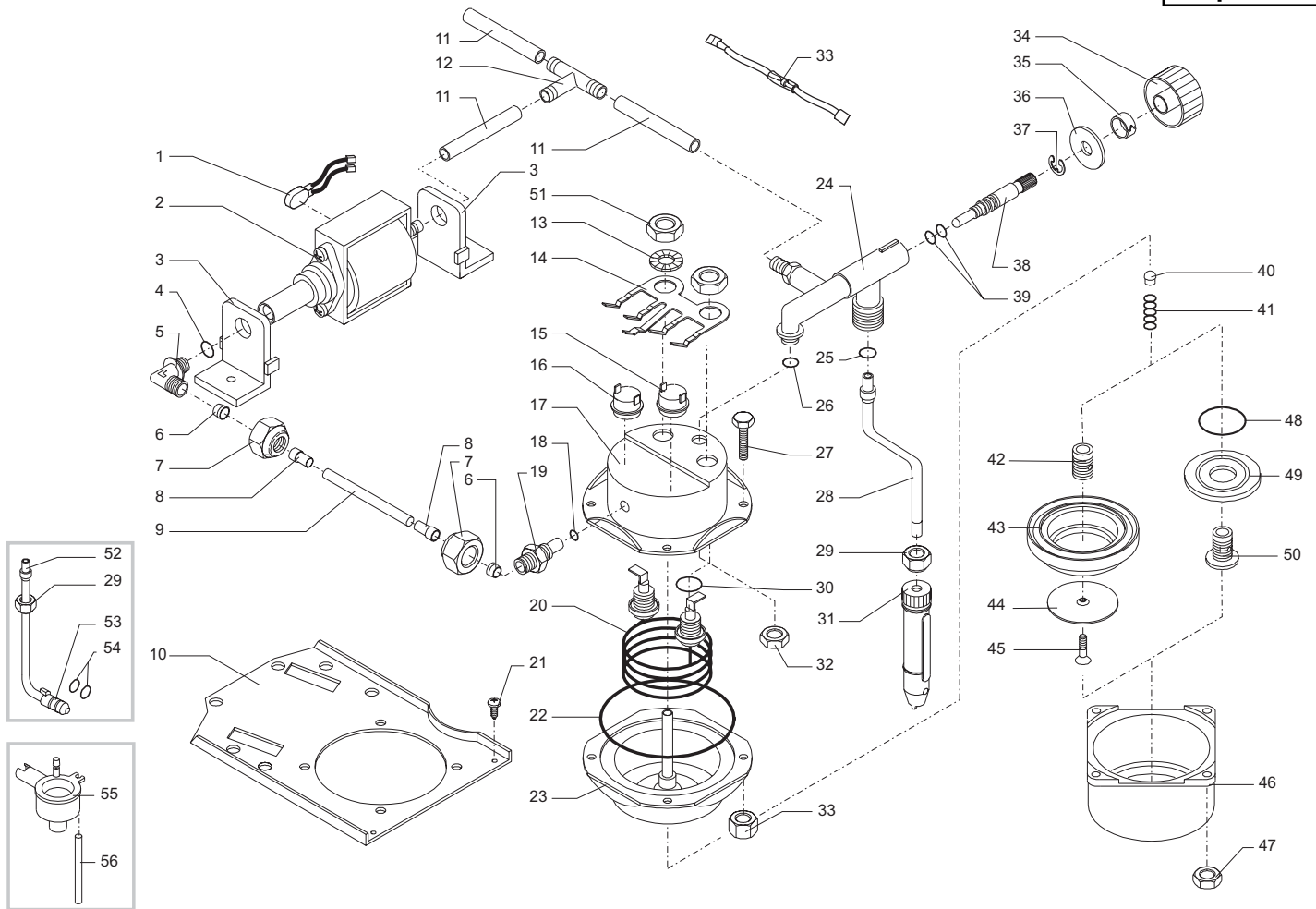
Cod. 7 1 66

POS	CODICE	DESCRIZIONE	NOTE	POS	CODICE	DESCRIZIONE	NOTE
31	177755700	Protezione inferiore cart. per scatola Idea		48	177764700	Protezione lat. ant. in cartone per scatola	Saeco Crema
32	178548900	Scatola litografata Saeco		49	177764600	Protezione inf. in cartone per scatola	Saeco Crema
	178557300	Scatola litografata Eduscho	Vers. Eduscho				
	178502600	Scatola fless. Idea Più					
	178506700	Scatola litografata Saeco Crema Plus					
	178513200	Scatola flessografata 2 col. Saeco Idea					
	178514500	Scatola flessografata Saeco Crema					
33	178691800	Scatola polistirolo per Idea Saeco					
34	174340200	Fascia litografata per Idea Saeco					
35	124650221	Filtro 2 tazze senza tacche					
	224650221	Filtro 2 tazze con tacche					
36	224650321	Filtro 1 tazza con tacche Jacobs					
37	124650121	Filtro 1 tazza senza tacche					
	224650121	Filtro 1 tazza con tacche					
38	165910600	Libretto istruzioni Saeco					
	165931200	Libretto istruzioni Eduscho	Vers. Eduscho				
	165939200	Libretto istruzioni	Vers. Cialde Royal				
	165891200	Libretto istruzioni Saeco	Vers. Crema Plus				
	165896004	Libretto istruzioni Saeco Sin 007	Tedesco				
39	146680159	Misurino grigio scuro					
	146680150	Misurino nero					
40	226550257	Portafiltro ottone 2002 grigio chiaro					
	226550250	Portafiltro ottone 2002 nero					
		[vedi tav. 2 2 655 02]					
	226551663	Portafiltro pres. meccanico grigio opaco					
	226551650	Portafiltro pres. meccanico nero					
		[vedi tav. 2 2 655 16 - 18]					
	226551750	Portafiltro nero completo	Vers. Eduscho				
		[vedi tav. 2 2 655 14 - 17]					
	226552750	Portafiltro nero completo	Vers. Cialde Royal				
		[vedi tav. 2 2 655 27]					
	226551951	Portafiltro press. mecc. All. cialde nero op.					
41	165851700	Istruzioni in videocassetta	Vers. Crema Plus				
42	145849762	Guarnizione per portafiltro cialde					
43	124652821	Filtro per cialde F. D=31 H=20,2 P=1,5 con gola					
44	177763800	Protezione inf./sup. scatola Idea / Junior					
45	175892500	Inserito in cartone per accessori					
46	177764500	Protezione sup. in cartone per scatola	Saeco Crema				
47	177764800	Protezione lat. post. in cartone per scatola	Saeco Crema				

Saeco® SIN 007

Rev. 12 - 11/09/03

TAVOLA 1b/2



Saeco® SIN 007



Cod. 7 1 66

POS	CODICE	DESCRIZIONE	NOTE	POS	CODICE	DESCRIZIONE	NOTE
01	289200200	Ass. Termoprotettore T100-88 x UL		30	140322262	OR 2050 in silicone	
02	289200100	Assieme termoprotettore		31	147430100	Pannarello bianco	
	187721455	Pompa ULKA EAX5 120V			147430150	Pannarello nero	
	187720958	Pompa ULKA EX5 230V		32	123390520	Dado	
	187720954	Pompa ULKA EX5 100V		33	183402900	Cablaggio con termofusibile 152° C	
03	149181550	Supporto pompa			183405062	Cablaggio con termofusibile 152° C	120 V
04	140321961	Or 2031	EPDM	34	147711557	Pomello grigio chiaro	
05	127913620	Raccordo pompa 90°			147711563	Pomello grigio scuro	
06	121800420	Boccola ogiva			147711550	Pomello nero	
07	123460120	Dado per boccola		35	120460204	Attacco rapido	
08	121840120	Boccola per interno tubo		36	128170302	Rosetta 9 x 27 x 2	
09	149400100	Tubo teflon 4 x 6 in matassa		37	120350504	Anello elastico	
10	127530907	Piastra montaggio		38	120643520	Asta rubinetto	
11	149360200	Tubo silicone 4 x 8 in matassa		39	140321861	OR 2025	
12	147920300	Raccordo a T		40	149450588	Valvola silicone	
13	128311204	Rosetta UNI 8842 A12		41	126761518	Molla per valvola	
14	126833921	Molla ferma 2 termostati		42	129960820	Vite portavalvola	
15	189422000	Termostato 95°		43	145841500	Guarnizione	
	189421600	Termostato 92°		44	123741421	Doccia	
16	189425100	Termostato 127°	Cialde Royal	45	129854021	Vite TSP M4 x 8 UNI 7688	
17	122902121	Corpo superiore caldaia		46	220290300	Ass. anello	
18	140320762	OR 108 in silicone			220300100	Ass. anello portafiltro ser. lock	
19	127960920	Raccordo diritto			220300300	Ass. anello portafiltro ser. freccia + tacca	Giappone
20	188150351	Resistenza 120V - 900W		47	123160502	Dado M5 alto UNI 5587-68	
	188150354	Resistenza 100V		48	140322462	OR 2081 in silicone	Cialde Royal
	188150358	Resistenza 230V		49	127630321	Piattello inox D=50,5	Cialde Royal
21	129519003	Vite 4,8 x 9,5 DIN 7981	Nichelata	50	129961020	Vite ottone portavalvola	Cialde Royal
22	140322962	OR 176		51	123452000	Dado M12x1,25 H=4,5	
23	222890600	Corpo inferiore caldaia		52	229350508	Tubo vapore piegato 90°	
	222892000	Corpo inferior. caldaia	Cialde Royal	53	142270650	Canotto con fermo per cappuccinatore	
24	228455500	Rubinetto in ottone		54	140324461	OR Metrico 0060-20	EPDM
25	140321861	OR 2025		55	142520150	Ass. cappuccinatore nero	
26	140323062	OR 2043		56	149360400	Tubo silicone 3,5x6	Matassa in Kg
27	129680802	Vite TE M5 x 20 rondella incorporata					
28	229380508	Tubo vapore cromato con spruzzatore					
	129373508	Tubo vapore cromato					
29	123450408	Dado bloccaggio tubo vapore					

Saeco® SIN 007

Rev. 06 - 27/09/02

TAVOLA 2/2