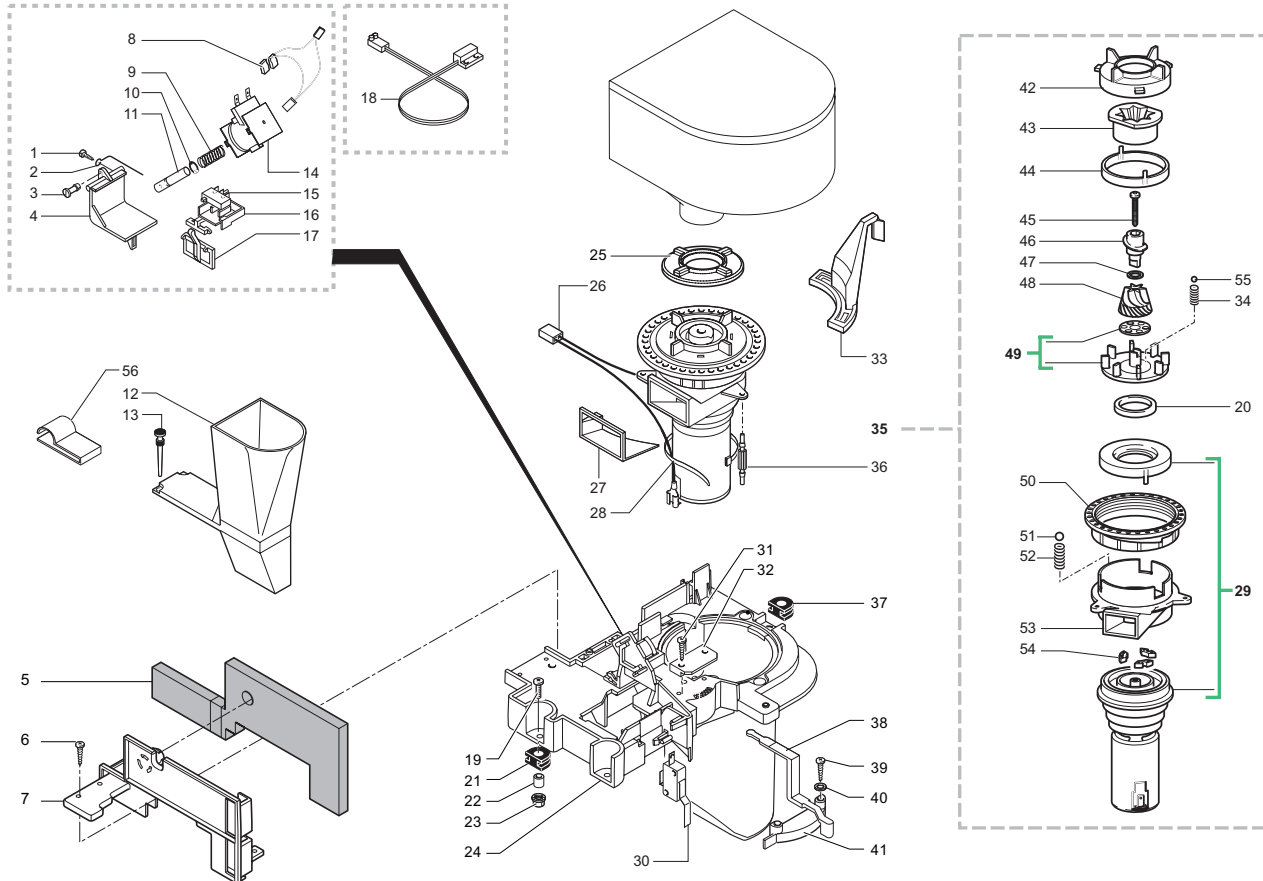
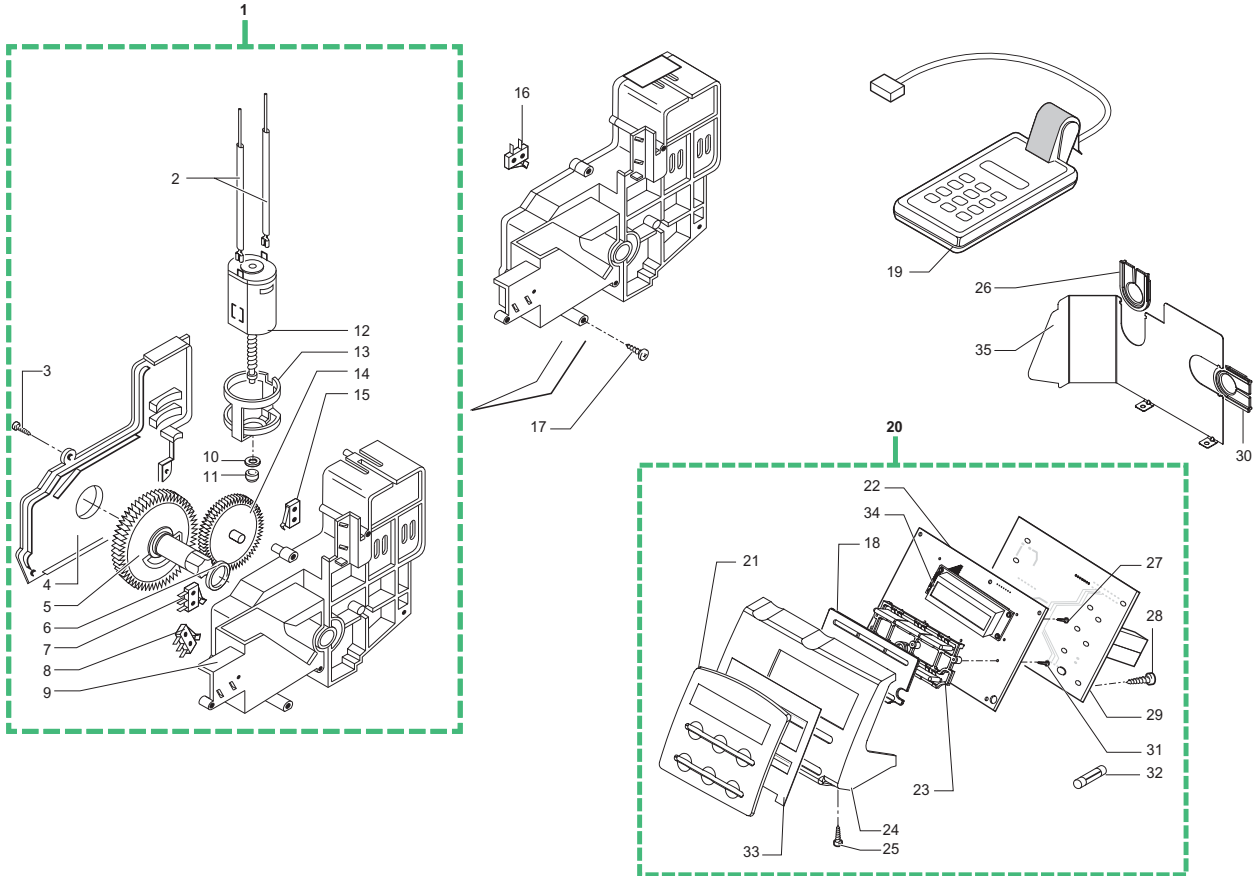


Rif.	Codice	Denominazione	Versioni
84	229452100	Ass. valvola di compensazione e sic.	
85	9070.026.00A	Pompa 230V	
	9070.026.00F	Pompa 120V	
86	0327.A01	Ass. turbina VDE completo di tubi	
	0317.A11	Ass. turbina VDE completo di tubi UL	USA
87	0301.056.150	Contenitore cavo alimentaz. VDE grigio	
	0335.008.150	Contenitore cavo alimentaz. UL	USA
88	0301.055.150	Coperchio x cont.cavo alimentaz. grigio	
89	U143.003	Panelvit TCB 3,5x16 testa d.8 ZNP	
90	9991.056	Supporto x pompa	
91	U207.004	Rosetta Piana 4,3x16 UNI 6592 ZNP	
92	9972.247	Tubo silicone 5x10	L=2 metri
93	NV99.001	Filtro in aspirazione	
94	9972.022	Tubo silicone 5x8 L.2 metri	
95	9991.084	Raccordo in gomma a 90° ULKA	
96	U110.003	Vite aut.TCB 3,5x9,5 DIN 7981 F NIK	
97	9972.022	Tubo silicone 5x8 L.2 metri	
98	NM02.020	OR 2031 EPDM	
99	0301.A12.00A	Ass. cappuccio + filtro	
100	0327.035.150	Supp. filtro antisturbo	
101	U208.009	Rosetta dent. 8,4x15 UNI 3703 BRU	
102	U302.007	Dado esagonale M8 UNI 5588 ZNP	
103	U140.009	Panelvit TCB 3,0x16 DIN 7505 B ZNP	
104	NE01.120	Cavo Shuko H05 grigio 1mm	
	NE01.114	Cavo Australia H05 grigio 1 mm	
	NE01.116	Cavo USA 3 poli grigio 1 mm	
	NE01.118	Cavo CH H05 grigio 1 mm	
	NE01.112	Cavo alim. Taiwan 3 poli con faston	
105	9979.A73	Ass. tubo teflon 4x2 L=280 mm	
106	147620400	Piedino adesivo quadro	
107	9991.217	Boccola perno caldaia	
108	9161.336.150	Copertura per scheda filtro UL	USA
	9161.126.150	Copertura per scheda filtro grigio	RC
109	0301.828.00F	Scheda filtraggio superaut. 120V	USA RC
110	9991.039	Fermacavo UL	USA

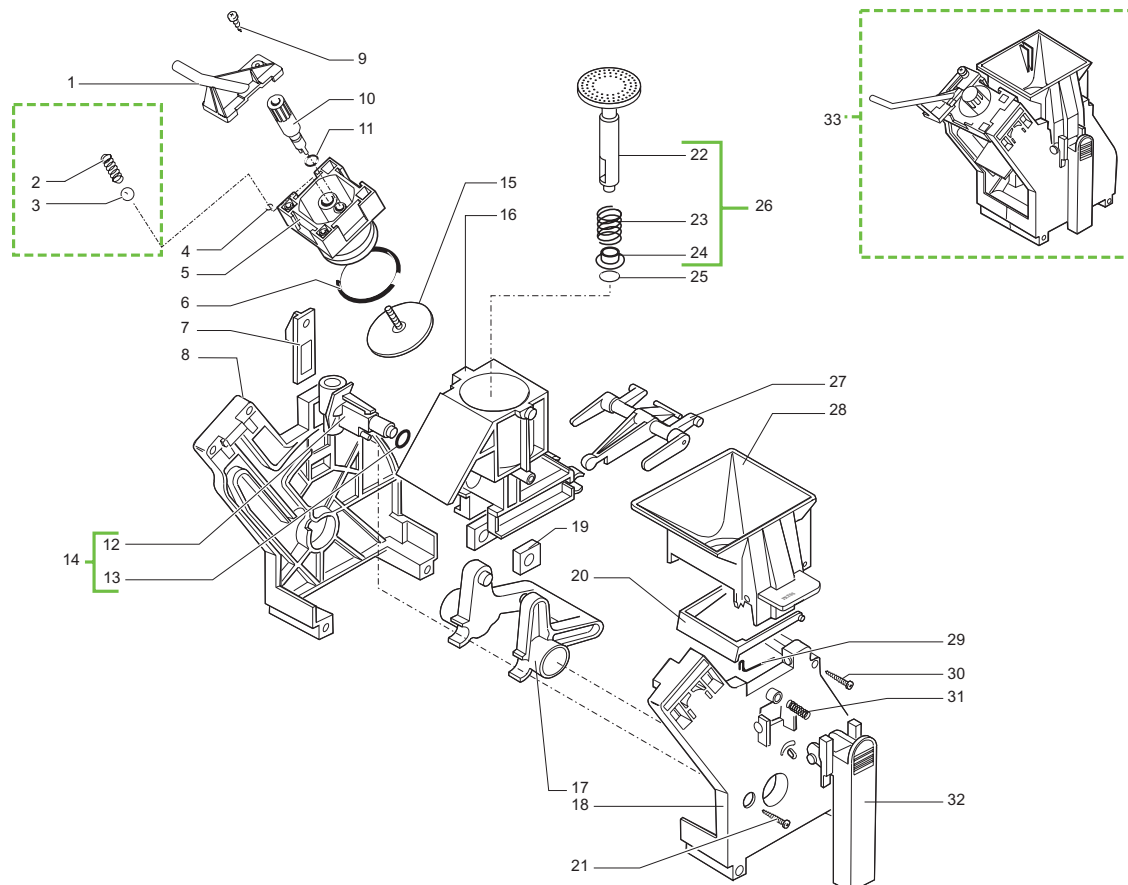
Rif.	Codice	Denominazione	Versioni
80			
81			
82			
83			
84			
85			
86			
87			
88			
89			
90			
91			
92			
93			
94			
95			
96			
97			
98			
99			
100			
101			
102			
103			
104			
105			
106			
107			
108			
109			
110			



Rif.	Codice	Denominazione	Versioni	Rif.	Codice	Denominazione	Versioni
1	U140.004	Panelvit TCB 3,0x12 DIN 7505 B ZNP		38	0313.003.050	Leva di regolazione nero	
2	9161.048	Asta rasatore		39	U109.015	Vite aut. TCB 2,9x9,5 DIN 7981 C NIK-	
3	9161.076.150	Perno sportello dosatore grigio		40	U201.001	Rosetta piana 3,2x9 DIN 7349 ZNP	
4	9161.074.150	Sportello dosatore grigio		41	9161.403.150	Scala regolaz.dose grigio RAL 7016	
5	9161.382	Isolante per macinacaffè		42	149186150	Supporto nero per macina superiore	
6	U140.004	Panelvit TCB 3,0x12 DIN 7505 B ZNP		43		Particolare non disponibile	vedi pos.48
7	9161.366.150	Supporto per isolante grigio		44	142844550	Copertura macina superiore	
8	0301.866	Connettore ass. 2 poli bobina		45	129931002	Vite Torx T10 TCB 3,5x48	
9	9161.044	Molla elettromagnete dosatore		46	147470763	Perno incremento a vite	
10	U701.003	Anello elastico 7 UNI 7434		47	U201.002	Rosetta piana 10x16 DIN988 ZNP	
11	9161.041	Nucleo elettromagnete dosatore		48	226477700	Kit macine Ital Mill	
12	9161.223.150	Tramoggia compl. x caffè polv. gri		49	149188750	Supporto con anello x macina conica	
13	9161.082	Aggancio in gomma		50	146570950	Ghiera nera regolazione macinatura	
14	9129.A21.00A	Ass. bobina dosatore caffè 230V		51	128610421	Sfera D= 3.2 mm acciaio Inox Aisi	
	9129.A07.00H	Ass. bobina dosatore caffè 240V		52	126770117	Molla x macinacaffè	
	9129.A07.00F	Ass. bobina dosatore caffè 120V		53	9141.080	Supporto motore	
15	NE05.017	Microinterruttore		54	140230400	Ammortizzatore supporto macina conica	
16	9161.072.150	Cursore supporto micro grigio		55	128610521	Sfera d= 5.5 mm Acciaio Inox Aisi 304	
17	9161.073.150	Bilanciere controllo dose grigio		56	NE17.018	Fermacavo adesivo	
18	0301.811	Sensore ass. 2 poli livello					
	0317.829	Sensore ass. 2 poli livello UL	(USA)				
19	U043.004	Vite TCBC M4,0x16 UNI 7687 ZNP					
20	140360200	Anello in feltro x macinacaffè					
21	9991.005	Gommino macinacaffè					
22	9141.003	Distanziale x gommino					
23	U324.006	Dado M4 flangiato base dentellata					
24	9161.365.150	Piastra per macinacaffè grigio					
25	1505.020	Guarnizione macinacaffè					
26	0301.869	Connettore ass. 2 poli macinacaffè					
	0301.868	Connettore ass. 2 poli macinacaffè UL	(USA)				
27	1505.014	Guarnizione dosatore					
28	144320200	Fascietta autobloccante L= 200 mm					
29	1501.R09.00A	Gruppo ricambio motore 230V					
30	NE05.037	Microinterruttore sportello					
31	U140.004	Panelvit TCB 3,0x12 DIN 7505 B ZNP					
32	9161.097.150	Piastrina x fissaggio leva grigio					
33	9161.080.700	Leva di regolazione macinatura nero					
34	126765517	Molla acciaio x sfera D= 5.5 mm					
35	9140.036.00A	Ass. macinacaffè stand. 230V					
	9140.035.00A	Ass. macinacaffè ITA 230V	(AUS)				
	9140.036.00F	Ass. macinacaffè 120V					
36	9991.103	Antivibrante per macinacaffè					
37	9991.005	Gommino macinacaffè					



Rif.	Codice	Denominazione	Versioni	Rif.	Codice	Denominazione	Versioni
1	9120.046.150	Ass. motoriduttore con canalino grigio	(USA) vedi pos.12				
	9120.049.150	Ass. motoriduttore con can. grigio UL					
2		Particolare non disponibile					
3	U143.003	Panelvit TCB 3,5x16 testa d.8 ZNP					
4	9121.043.150	Coperchio motoriduttore grigio					
5	9121.069.150	Ingranaggio Z. 108					
6	9161.368	Rondella mylar x motoriduttore					
7	NE05.038	Microinterruttore					
8	NE05.038	Microinterruttore					
9	9121.064.150	Carcassa con canalino e perno gri					
10	9121.050	Rondella tela bakelizzata d.5,5					
11	9121.046	Boccola sinterizzata x motore					
12	9120.045	Ass. motore x motoriduttore					
13	9121.044	Antivibrante x motore					
14	9121.042	Ingranaggio Z. 12/90					
15	NE05.038	Microinterruttore					
16	NE05.038	Microinterruttore					
17	U143.003	Panelvit TCB 3,5x16 testa d.8 ZNP					
18	0360.016	Protezione tastiera in silicone					
19	1411.000.00A	Programmatore Magic 230V					
20	0361.R02.77A	Kit ass. el. Magic Comfort+ 230V STD	(B) (D) (CH)				
	0361.R02.77F	Kit ass. el. Magic Comfort+ 120V STD	(USA) (RC)				
	0361.R03.77A	Kit ass. el. Magic Comfort+ 230V ITA	(AUS)				
21	0361.002.770	Mascherina trasparente					
22	0361.802	Scheda CPU + Tastiera					
	0361.803	Scheda CPU + Tastiera	(AUS)				
23	0360.015.430	Tastiera con 6 tasti cromati serigrafati					
24	0360.011.670	Supporto elettronica					
25	U140.004	Panelvit TCB 3,0x12 DIN 7505 B ZNP					
26	9161.429	Passacavo grande per squadretta					
27	U145.002	Vite aut. TCB 3,0x16 PT					
28	U140.004	Panelvit TCB 3,0x12 DIN 7505 B ZNP					
29	0361.801.00A	Scheda di potenza 230V					
	0361.801.00F	Scheda di potenza 120V					
30	9161.429	Passacavo grande per squadretta					
31	U117.001	Vite aut. PT TCB 2,5x006 WN 1442 ZNP					
32	NE13.044	Fusibile 5,0x20 8A 250V ritardato					
33	0360.026	Biadesivo per vetrino					
34	0360.805	Display					
35	9161.430.470	Squadretta protezione elettronica nera					
36	0360.025	Protezione in mylar x elettronica					



Rif.	Codice	Denominazione	Versioni	Rif.	Codice	Denominazione	Versioni
1	9161.367.150	Manicotto uscita caffè grigio					
2	9161.222	Molla conica					
3	9991.168	Sfera in vetro d.5 mm					
4	NM02.013	OR ORM 0080-15 EPDM					
5	9161.193.150	Contropistone x gruppo grigio					
6	NM01.044	OR ORM 0320-40 silicone					
7	9161.067.150	Piastrina x aggancio gruppo grigio					
8	9161.070.150	Piastra posteriore x gruppo grigio					
9	U140.019	Panelvit TCB 3,0x16 DIN 7505 B INO					
10	0701.R05.050	Perno x doccia nero					
	0701.R05.150	Perno x doccia grigio	(AUS)				
11	NM02.006	OR R5 EPDM					
12	9161.064.150	Manicotto entrata acqua grigio					
13	NM02.007	OR 2025 EPDM					
14	0301.R04.150	Gruppo ricambio manicotto grigio					
15	0301.R18	Gruppo ricambio doccia	(AUS)				
	9160.075	Ass. doccia D.35,8 Elfo					
16	9161.195.150	Contenitore compl. x gruppo grigio					
17	9161.066.150	Albero a gomito x gruppo grigio					
18	9161.071.150	Piastra anteriore x gruppo grigio					
19	9161.094.150	Blocchetto forato x gruppo grigio					
20	9161.060.150	Rasatore x gruppo grigio					
21	U140.020	Panelvit TCB 3x18 DIN 7505 B Inox					
22	9161.306.150	Ass. pistone integrale grigio					
23	9161.198	Molla x pistone					
24	9161.191	Boccola x pistone neutro					
25	NM02.018	OR ORM 0090-25 EPDM					
26	9161.343.150	Ass. pistone integrale					
27	9161.065.150	Biella x gruppo grigio					
28	9161.123.150	Tramoggia x gruppo press grigio					
29	9161.046	Molla x rasatore gruppo					
30	U109.026	Vite aut. TCB 3,5x19 DIN 7981 C INO					
31	9161.045	Molla x impugnatura gruppo					
32	9161.069.150	Impugnatura x gruppo grigio					
33	9160.069.150	Gruppo caffè Elfo tipo C redesign					
	9160.077.150	Gruppo caffè Italia tipo C redesign	(AUS)				