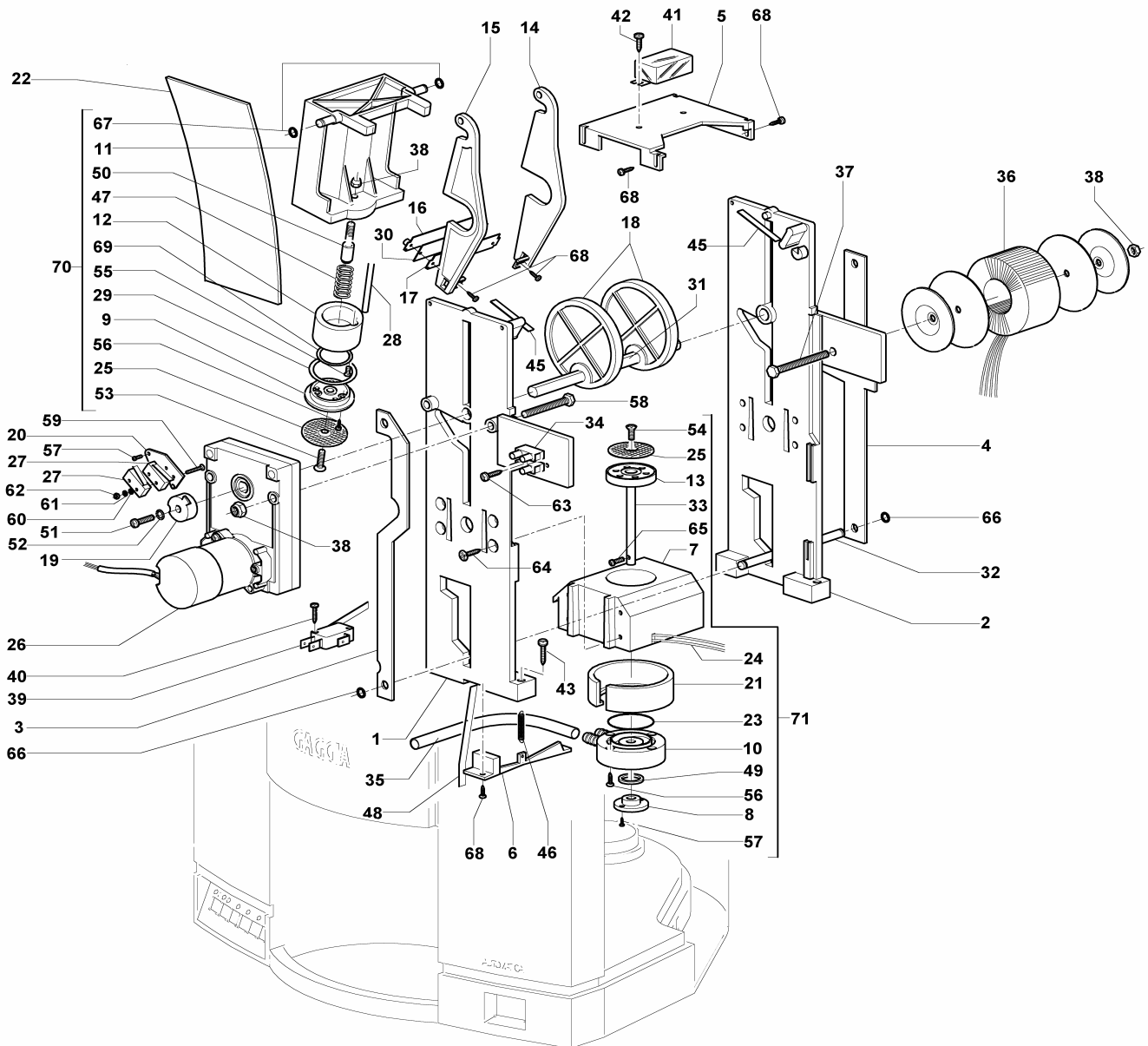


44



Pos.	Part. N°	Descrizione Particolare (ITA)	Description of Parts (ENG)
01	AG2083	Spalla destra	Right bracket
02	AG2106	Spalla sinistra	Left bracket
03	AG2107	Leva sollevamento espuls. destra	Eject lever - right
04	AG2108	Leva sollevamento espuls. sinistra	Eject lever - left
05	AG2082	Coperchio gruppo	Group cover
06	AG2109	Traversino distanziale	Spacer
07	AG2084	Camera di infusione	Coffee cylinder
08	AG2110	Porta doccia inferiore	Lower holding shower
09	AG2111	Porta doccia superiore	Upper holding shower
10	AG2085	Fondo camera infusione	Bottom plate
11	AG2112	Supporto pressore	Piston support
12	AG2113	Pressore	Piston
13	AG2114	Flangia per guarnizione tenuta	Flange for gasket
14	AG2115	Asta pulente destra	Right stem
15	AG2116	Asta pulente sinistra	Left stem
16	AG2117	Porta gomma espul. con bugne	Ejecting rubber holder
17	AG2118	Porta gomma espul. con fori	Ejecting rubber holder - with holder
18	AG2119	Camme azionam. gruppo press.	Operating cam for group
19	AG2120	Camme azionam. micro	Operating cam for microswitch
20	AG2121	Piastrina supporto micro	Microswitch holding plate
21	AG2122	Anello ferma resistenza	Stopping ring
22	AG2086	Scivolo fondi caffè	Slide
23	AG2134	Guarnizione camera inferiore	Gasket for group
24	DM1903	Cavo riscaldante V 220-240	Heating element V 220-240
24	DM1903/001	Cavo riscaldante V 120	Heating element V 120
25	AG2123	Doccia bombata	Shower disc
26	DM1904	Motoriduttore V 24	Motoreducer V 24
26	DM1904/001	Motoriduttore V 24 UL	Motoreducer V 24 (UL)
27	DM1905	Micro SS-1GLE	Microswitch
28	AG2124	Tubo teflon ø 2x4x30	PTFE pipe ø 2x4x30
29	AG2135	Guarnizione esterna pressore	External gasket
30	AG2125	Rasatore fondi	Blade
31	AG2126	Albero motore	Motor rod
32	AG2127	Perno per leve sollevamento	Pin for levers
33	AG2128	Perno per filtro inferiore	Pin for lower filter
34	DM0758/002	Morsettiera 2 poli	Two-pole block
35	AG2068	Tubo silicone	Silicon pipe
36	DM1895	Trasformatore V 220-240	Transformer V 220-240
36	DM1895/001	Trasformatore V 120	Transformer V 120
37	UNI5739-5x50Z	Vite M 5x50 zincata	M 5x50 galvan. screw
38	UNI7473-5Z	Dado autofrenante M 5 zincato	M 5 galvan. stopping nut
39	DM1809	Microinterruttore	Microswitch
40	DIN7981P2,9x19I	Vite AF ø 2,9x19 inox	Self tapping screw ø 2,9x19 galvan.
41	DM1896	Relè (solo per V 120)	Relais (only 120 volts)
42	DIN7981P2,9x9,5Z	Vite AF ø 2,9x9,5 zincata	Self tapping screw ø 2,9x9,5 galvan.
43	DIN7981P4,2x25Z	Vite AF ø 4,2x25 zincata	Self tapping screw ø 4,2x25 galvan.
44	AG2033/A/220-240	Gruppo infusione V 220-240 (completo di macinino)	Coffee group ass. V 220-240 (complete with grinder)
44	AG2033/A/120	Gruppo infusione V 120 (completo di macinino)	Coffee group assembly V 120 (complete with grinder)
45	AG2129	Molla piana per espuls. fondi	Plate spring
46	AG2130	Molla ritorno filtro infusione	Resetting spring
47	AG2131	Molla per pressore	Piston spring
48	AG2132	Molla leva sollevamento	Spring for levers
49	AG2133	Guarnizione a labbro	Gasket
50	AG2142	Perno in ottone	Pin
51	DIN7986-4x12Z	Vite M 4x12 zincata	M 4x12 galvan. screw
52	DIN6798-4Z	Rondella dentellata ø 4 zincata	Tab washer ø 4 galvan.
53	DIN7987-4x16I	Vite M 4x16 inox	M 4x16 stain. steel screw
54	DIN7987-4x8I	Vite M 4x8 inox	M 4x8 stain. steel screw
55	AG2143	Vite M 3x8 TSTC inox c/foro ø 1,3	M 3x8 stain. steel screw
56	DIN7982P2,9x13I	Vite AF ø 2,9x13 inox	Self tapping screw ø 2,9x13 st. steel
57	DIN7981-2,9x6,5Z	Vite AF ø 2,9x6,5 zincata	Self tapping screw ø 2,9x6,5 galvan.
58	UNI5739-5x45Z	Vite M 5x45 zincata	M 5x45 galvan. screw
59	DIN7987-2x20I	Vite M 2x20 inox	M 2x20 stain. steel screw
60	UNI6592-2I	Rondella piana ø 2 inox	Washer ø 2 stain. steel
61	UNI1751-2I	Rondella elastica ø 2 inox	Washer ø 2 stain. steel
62	UNI5587-2I	Dado esagonale M 2 inox	M 2 stain. steel nut
63	DIN7981-2,9x19Z	Vite AF ø 2,9x19 zincata	Self tapping screw ø 2,9x19 galvan.
64	DIN7982-3,9x13Z	Vite AF ø 3,9x13 zincata	Self tapping screw ø 3,9x13 galvan.
65	DIN7986-3x12I	Vite M 3x12 inox	M 3x12 stain. steel screw
66	UNI7435-6B	Anello seeger ø 6 brunito	Seeger ring ø 6 burnished

Pos.	Part. N°	Descrizione Particolare (ITA)	Description of Parts (ENG)
67	UNI7434-6B	Anello benzing ø 6 brunito	Benzing ring ø 6 burnished
68	DIN7981-2,9x9,5Z	Vite AF ø 2,9x9,5 zincata	Self tapping screw ø 2,9x9,5 galvan.
69	AG2144	Guarnizione interna pressore	Internal gasket
70	AG2145/A	Gruppo pressore	Piston assembly
71	AG2146/A	Gruppo camera infusione	Coffee cylinder group assembly
	DM1910	Tubo termorestringente ø 2x3 cm.	Self closing pipe
	AG2069/A	Cablaggio micro V 220-240	Wiring for microswitch V 220-240
	AG2069/A/UL-CSA	Cablaggio micro V 120	Wiring for microswitch V 120
	AG2070/A	Cablaggio gruppo infus. V 220-240	Wiring for coffee group V 220-240
	AG2070/A/UL-CSA	Cablaggio gruppo infus. V 120	Wiring for coffee group V 120