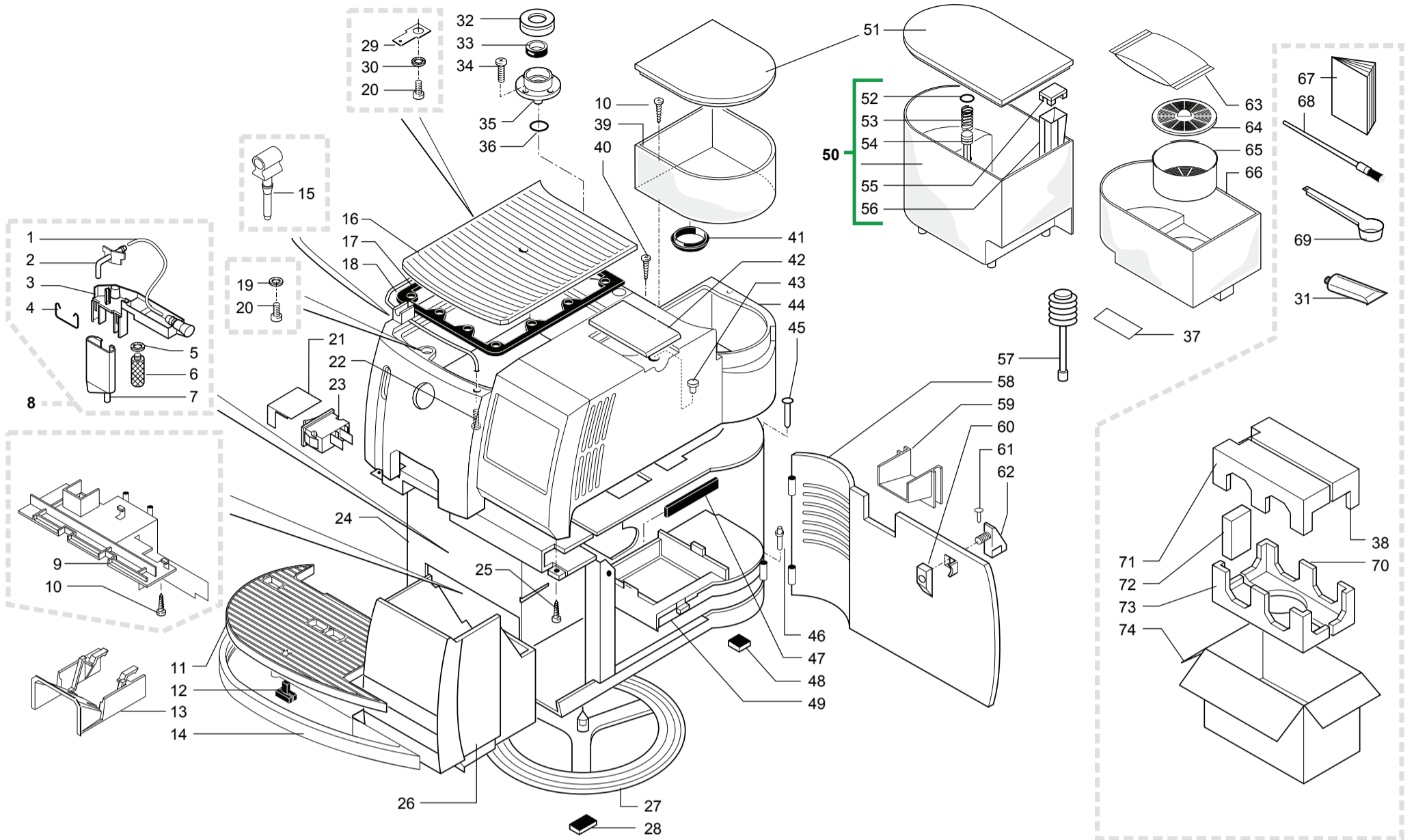


Rif.	Codice	Descrizione	Versione	Rif.	Codice	Descrizione	Versione
01	9972.027	TUBO SILICONE MARRON 5X8 L. 85 MM		27	0301.057.150	ANELLO GIREVOLE CON PIEDINI GRIGIO	CON PART.N.28
02	11003705	RACCORDO 90° EROGATORE MARRON		28	9991.096	PIEDINO ADESIVO 8X15X3,2	
03	0327.010.760	CORPO FISSO EROGATORE BLUE		29	NE15.003	LINGUETTA MASCHIO PIANA 6,3 D.5,2	
	0327.010.050	CORPO FISSO EROGATORE NERO		30	128310404	ROSETTA UNI 8842 A4 BRUNITA	
04	0327.037	MOLLA X EROGATORE		31	11005044	TUBETTO SAECO KLUBER TRIB. SIL 2 5GR	
05	0301.052	GUARNIZIONE X VITE EROGATORE		32	0701.031.150	COPERTURA GUARNIZIONE GRIGIO	
06	0301.050	VITE M3 X EROGATORE		33	145842900	GUARNIZ.GACODIM 14 X VALV.CONTEN.ACQUA	
07	0327.011.760	CORPO MOBILE EROGATORE BLUE		34	129532521	VITE TSP 2,9X9,5 DIN 7982 INOX	
	0327.011.050	CORPO MOBILE EROGATORE NERO		35	0701.014.150	CONTENITORE GUARNIZIONE GRIGIO	
08	0327.A07.760	ASS.EROGATORE BLUE		36	140320461	OR METRICO 0080-20 IN TERMOIL	
	0327.A07.050	ASS.EROGATORE NERO		37	0301.961	TEST DUREZZA ACQUA	
09	0301.033.150	CARTER X VASCA GRIGIO		38	0314.906	INSERTO SUPERIORE DX IN TECHMATE	
10	129670202	VITE PANELVIT TCB 3,5X16 TESTA D=8 ZN		39	0317.010.230	CONTENITORE CAFFE' UL	
11	0314.016.770	GRIGLIA X VASCA VERN. ARGENTO			0329.006.230	CONTENITORE CAFFE'	
12	145500211	GALLEGG. ROSSO X SEB GRANCAFFE'		40	12001622	VITE TCB B 3,5X9,5 LAMIERA ZN-N	
13	0312.009.760	COPERCHIO EROGATORE VERN.BLUE		41	9161.270	GUARN. CONT.CAFFE' NBR/45 KTW NERO	
	0312.009.710	COPERCHIO EROGATORE GRIGIO				<b>FINO A MATR.341839</b>	
14	0314.022.760	VASCA RACCOGLIGOCCE VERN.BLUE		42	0313.008.770	COPERCH. DOSATORE POLVERE ARG.	
	0314.022.710	VASCA RACCOGLIGOCCE GRIGIO			0334.011.770	COPERCHIO DOSATORE UL DIGITAL ARG.	
15	0312.016.280	GOMMINO FERMA TUBO GRIGIO		43	0312.013.280	TAPPINO X FORO VITE GRIGIO	
16	0312.015.66A	ASS.PIASTRA SCALDATAZZE ARG.	230V	44	0341.003.770	COPERCHIO SAECO COFFEE BAR ARG.	
	0312.015.66F	ASS.PIASTRA SCALDATAZZE ARG.	120V		11009981	COPERCHIO SAECO COFFEE BAR SIL SER.BLK	
17	0312.014	GUARNIZIONE SCALDATAZZE		45	0301.019	SPINA X SPORTELLO SUPERAUTOM.	
18	0329.002	TUBO X COPERCHIO CARCASSA		46	0301.020	PERNO X SPORTELLO SUPERAUTOM.	
19	U201.005	ROSETTA PIANA 4,3X12 DIN 7349 ZNP		47	9161.140	GUARNIZIONE X PIASTRA GRUPPO	
20	129573202	VITE TCB M4X8 AUTOFORM.C/TEST.DENT.ZN-B		48	147623150	PIEDINO ADES.QUADRO 5023 NER.	
21	0327.036	PROTEZIONE INTERRUOTTORE GENERALE		49	0301.041.150	PIASTRA SUPPORTO GRUPPO GRIGIO	
22	U043.012	VITE TCBC M4,0X6 UNI 7687 ZNP		50	0301.046.230	ASS.SERBATOIO ACQUA SUPERAUTOM.	
23	NE03.038	INTERRUPTORE BIPOLARE FUSIT C1250AR			0317.A16.230	ASS.SERBATOIO MAGIC UL	
24	0341.002.760	ASS.CARCASSA R.I. BLU		51	20006540	KIT RIC.COP.CAF.ARG+COP.ACQ.ARG.ROYAL	
		<b>FINO MATR. TV901103004877</b>		52	NM01.032	OR ORM 0060-30 SILICONE NERO	
	11009980	ASS.CARCASSA R.I. GRIGIO RAL 7021		53	9161.110	MOLLA X PISTONCINO SUPERAUTOM.	
		<b>FINO MATR. TV901103004877</b>		54	147660562	PIST.VALV.CONT.ACQ.GRI.	
	11025919	AS.CARC.R.I.V2 VERN.BLU		55	9161.050.230	TAPPO VANO GALLEG. MAGIC TRASP/NAT.	
		<b>DA MATR. TV901103004878</b>		56	9161.112.150	GALLEGGIANTE DI LIVELLO GRIGIO	
	11025920	AS.CARC.R.I.V2 VERN.GRI/7021		57	147700200	POMPA DI CARICAMENTO DIAM.EST.17 MM	
		<b>DA MATR. TV901103004878</b>		58	0313.001.760	ASS.SPORTELLO ROYAL BLU	
25	U110.005	VITE AUT.TCB 3,9X9,5 DIN 7981 F NIK			0313.001.710	ASS.SPORTELLO ROYAL	
26	0312.032.760	CASSETTO FONDI BLUE		59	0313.012.760	COPERTURA X SPORTELLO SERIGR.BLUE	
		<b>FINO MATR. TV901103004877</b>			0313.012.710	COPERTURA X SPORTELLO SERIGR.GRI.	
	0312.032.710	CASSETTO FONDI VERN.GRIGIO RAL 7021		60	0301.040.150	LEVA CHIUSURA SPORTELLO GRIGIO	
		<b>FINO MATR. TV901103004877</b>		61	U433.001	CHIODO 2X06 UNI 7591 BRU	
	11025950	CAS.RAC.FONDI V2 VERN.BLU/ROYAL		62	0301.039.760	POMELLO CHIUSURA SPORTELLO BLUE	
		<b>DA MATR. TV901103004878</b>			0301.039.71	POMELLO CHIUSURA SPORTELLO GRIGIO	
	11025951	CAS.RAC.FONDI V2 VERN.GRI/7021		63	0313.013	SACCHETTO RESINA SISTEMA INTAFIL	(D)
		<b>DA MATR. TV901103004878</b>		64	0313.015	COPERCHIO CONTENIT. RESINA INTAFIL	(D)
				65	0313.014	CONTENITORE RESINA SISTEMA INTAFIL	(D)

**PR SAECO ROYAL COFFEE BAR FWA**  
**COD.0341-10000108-2641-2-3-4-5**



Rif.	Codice	Descrizione	Versione	Rif.	Codice	Descrizione	Versione
66	0313.016	ADATTATORE SERBATOIO ACQUA INTAFIL	(D)				
67	0341.951	LIBRETTO ISTRUZIONI I D F GB UL					
	0341.952	LIBRETTO ISTRUZIONI GB E P NL					
68	127390100	PENNELLO PER PULIZIA					
69	146680659	MISURINO C/FORO GRIGIO					
70	0314.905	INSERTO INFERIORE DX IN TECHMATE					
71	0314.907	INSERTO SUPERIORE SX IN TECHMATE					
72	0314.909	SCATOLA VASCA RACCOGLIGOCCE					
73	0314.904	INSERTO INFERIORE SX IN TECHMATE					
74	0313.904	SCATOLA ESTERNA FLEXO ROYAL					

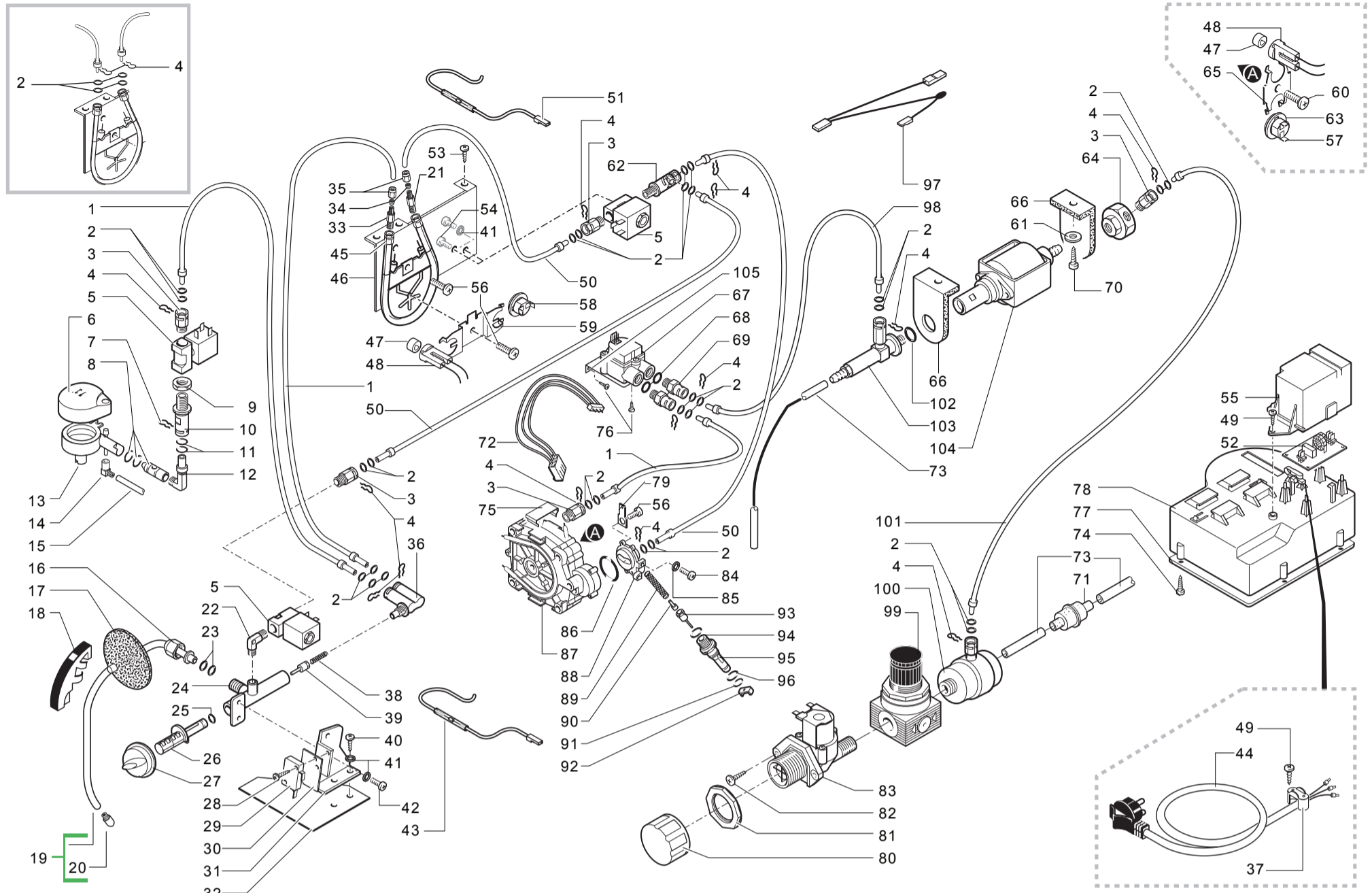
# PR SAECO ROYAL COFFEE BAR FWA

## COD.0341-10000108-2641-2-3-4-5

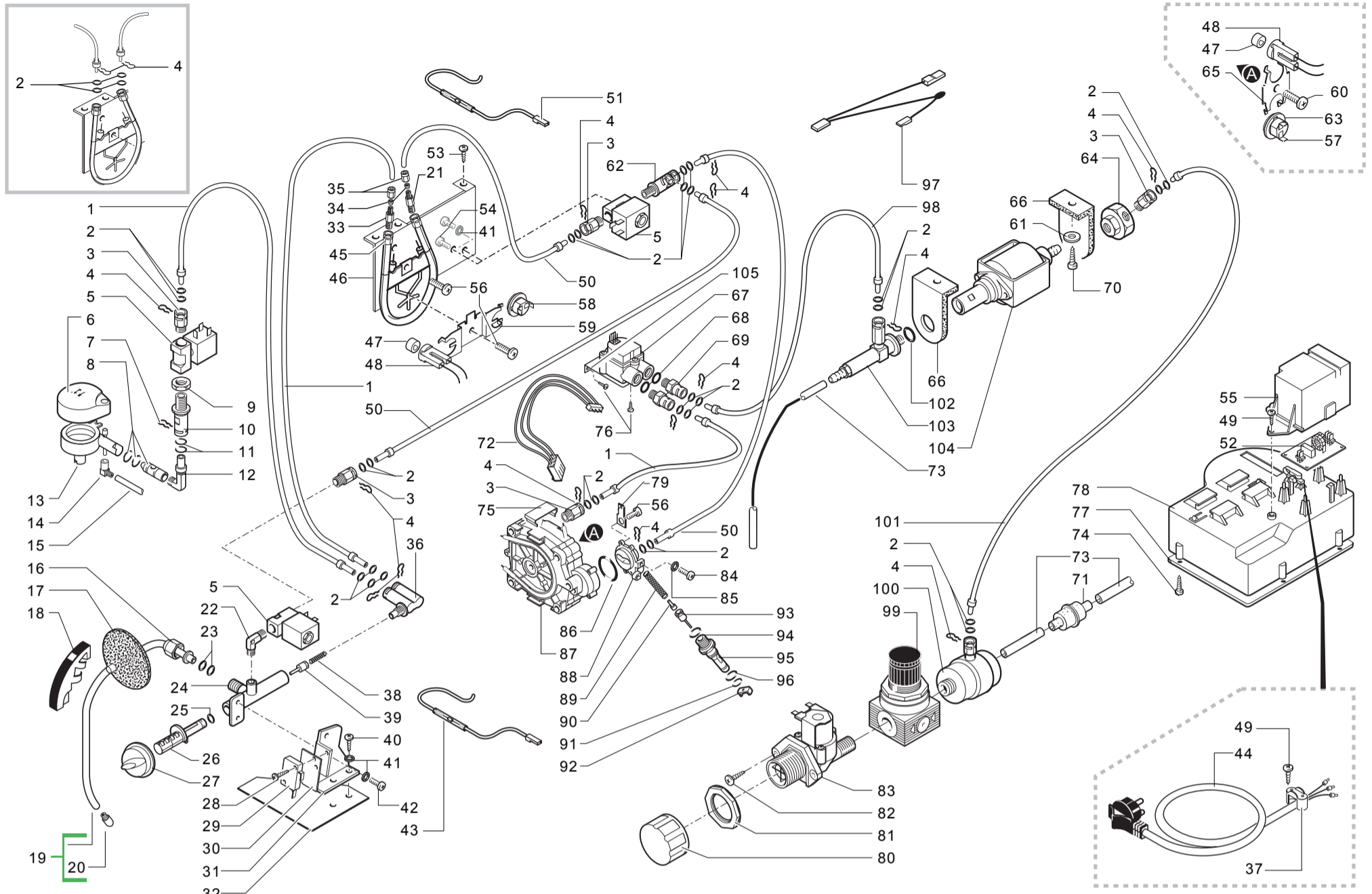
TAVOLA 2/A

**E003.041.02**

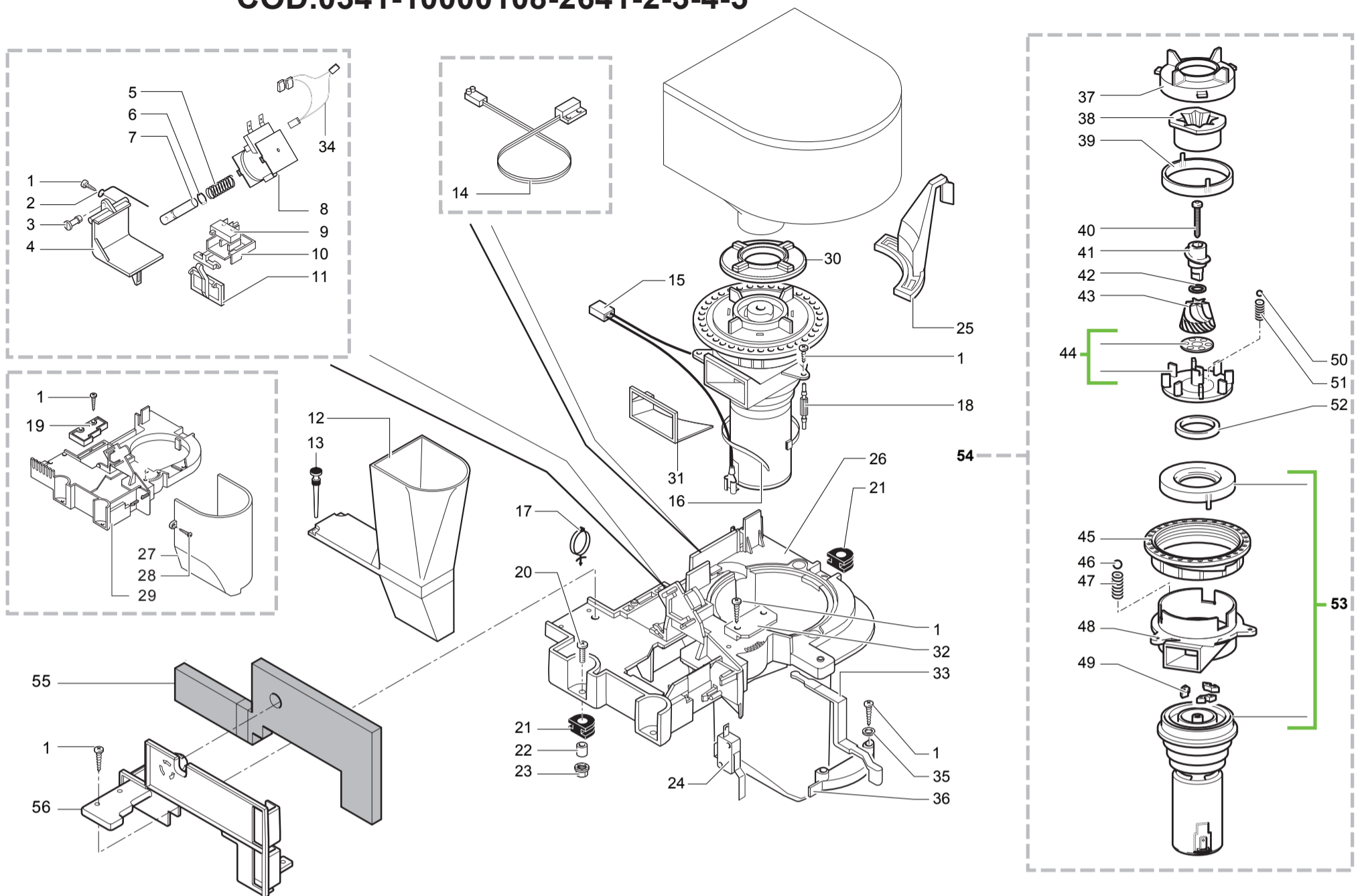
TYPE: SUP 016 E R.I.



Rif.	Codice	Descrizione	Versione	Rif.	Codice	Descrizione	Versione
01	9979.A38	ASS.TUBO TEFLON 4X2 L.150 7-7 <b>FINO A MATR.362813</b>	230V 120V	35	123460220	DADO M8X1 X TUBO TEFLON D=4 IN OT. <b>DA MATR.362814</b>	230V 120V
	9979.A50	ASS.TUBO TEFLON 4X2 L=150 7 <b>DA MATR.362814</b>		36	11008822	RACCORDO 90°DOPPIO FAST/LOCK OT/TEA	
02	NM02.028	OR 2015 EPDM FDA		37	9991.039	FERMACAVO UL	
03	11008875	RACCORDO 1/8" CONICO X TUBO D=4 OTT/TEA		38	9011.007	MOLLA X SPILLO	
04	9011.144	FORCELLA X TUBO D.4		39	11009018	AS.PISTONCINO C/GOLA L=15,1 OTT/TEA	
05	11008828	ELETTROV.OLAB 2VIE 1/8" FEM.OTT/TEA		40	12001622	VITE TCB B 3,5X9,5 LAMIERA ZN-N	
	11008829	ELETTROV.OLAB 2VIE 1/8" FEM.OTT/TEA		41	128310404	ROSETTA UNI 8842 A4 BRUNITA	
06	0314.018.760	COPERTURA X CAPPUCINATORE BLUE		42	129823802	VITE TCB M4X8 UNI 7687 ZNP	
	0314.018.710	COPERTURA X CAPPUCINATORE VERN.GRI		43	0314.810	CAV.1FILO SILIC.BIANCO C/TERMOFUS.192°	
07	9161.135	MOLLA X RUBINETTO VAPORE			0317.821	CAV.1F.SILIC.BLUE AWG18 C/TERMOFUS.192°	
08	142270200	CANOTTO S/FERMO X CAPPUCIN. C/ZOR		44	NE01.120	CAVO SCHUKO H05 GRIGIO 1 MM	
09	U303.002	DADO ESAGONALE M12X1,25UNI 5589 ZNP			NE01.118	CAVO CH H05 GRIGIO 1 MM	
10	11008452	SUPPORTO X RACCORDO 90° OTTONE/TEA			NE01.114	CAVO AUSTRALIA H05 GRIGIO 1 MM	
11	NM02.007	OR 2025 TERMOIL			NE01.116	CAVO USA 3 POLI GRIGIO 1 MM	
12	11008451	RACCORDO A90° X CAPPUCINATORE OTT/TEA		45	0334.R10.00A	KIT RICAMBIO CALDAIA BLECKMANN	
13	142520130	AS.CAPPUCINATORE NEUTRO BIANCO			0334.R10.00F	KIT RICAMBIO CALDAIA BLECKMANN	
	142520150	AS.CAPPUCINATORE NEUTRO NERO		46	0334.001	SQUADRETTA NEW SYSTEM	
14	9991.122.010	RACCORDO X CAPPUCINATORE BIANCO		47	11004424	DISTANZIALE SENSORE PHILIPS M5000 ALLUM.	
	9991.122.050	RACCORDO X CAPPUCINATORE NERO		48	9019.A65	ASS.SENSORE X AUTOMATICA	
15	9972.045	TUBO SILICONE 3,5X6 L.350 MM DS			9019.A66	ASS.SENSORE X AUTOMATICA UL	
16	9161.438	DADO X TUBO VAPORE		49	U140.009	PANELVIT TCB 3,0X16 DIN 7505 B ZNP	
17	9161.058.150	PROTEZIONE INTERNA X TUBO GRIGIO		129670202	VITE PANELVIT TCB 3,5X16 TESTA D=8 ZNP		
18	9161.055.760	IMPUGNATURA X TUBO VAPORE BLUE	50	9979.A55	ASS.TUBO TEFLON 4X2 L.260 7-7 <b>FINO A MATR.362813</b>		
	9161.055.710	IMPUGNATURA X TUBO VAPORE GRIGIO		9979.A88	ASS.TUBO TEFLON 4X2 L.280 7 <b>DA MATR.362814</b>		
19	11004226	AS.TUBO VAP.S/GOLE F=1,5 INOX SAT.ROYAL	51	0334.822	CAV.1FILO SILIC.BIANCO C/TERMOFUS.216°		
20	9011.190	EROGATORE X TUBO VAPORE D.1,5		0334.823	CAV.1F.SIL.BIANCO AWG16 C/TERMOFUS.216°		
21	227961803	RACCORDO ENTRATA CALD.TUBOLARE OT/NIK <b>DA MATR.362814</b>	52	0301.828.00F	SCHEDA FILTRAGGIO SUPERAUTOM.		
22	NR07.029	RACCORDO STANDARD A L MM 1/8 NIK		0314.804	SCHEDA FILTRAGGIO 12A		
23	140324461	OR METRICO 0060-20 IN TERMOIL	53	U110.004	VITE AUT.TCB 3,5X6,5 DIN 7981 F NIK		
24	11009006	CORPO RUBINETTO OTTONE/TEA	54	U043.012	VITE TCBC M4,0X6 UNI 7687 ZNP		
25	140321461	OR 2018 IN EPDM	55	9161.126.150	COPERTURA X SCHEDA FILTRO GRIGIO		
26	9161.057	ASTA RUBINETTO VAPORE		9161.336.150	COPERTURA X SCHEDA FILTRO GRIGIO UL		
27	0312.004.760	POMELLO VAPORE VERN.BLUE	56	149184850	VITE TCBC M4,0X12 ROND.DENT.8,5 ZNP		
	0347.010.710	POMELLO VAPORE GRIGIO RAL 7021	57	NE09.021	TERMOSTATO 150°NC FASTON 90°		
28	U109.014	VITE AUT.TCB 2,9X16 DIN 7981 C NIK	58	NE09.006	TERMOST.170°NC FASTON 90°C/ROND.		
29	NE05.013	MICROINTERRUTTORE	59	9011.187	MOLLA FERMATERMOSTATO		
30	11009072	PROTEZ.ISOLANTE X MICRO 24X38,8 IN NOMEX	60	U023.022	VITE TCEI M6X30 UNI 5931 8.8 ZNP		
31	0312.011	SQUADRETTA X RUBINETTO VAPORE	61	U207.004	ROSETTA PIANA 4,3X16 UNI 6592 ZNP		
32	0348.013	PIASTRINA DI CHIUSURA	62	227901103	RACCORDO 90° DOPPIO FAST/LOCK OT/NIK		
33	227961903	RACC.X TUBO TEFLON 4X2 C/BOCCOLA OTT/NIK <b>DA MATR.362814</b>	63	9991.085	RONDELLA FERMATERMOSTATI		
34	9161.431	BOCCOLA OGIVA D=4 <b>DA MATR.362814</b>	64	9079.A14	ASS.RACC.POST.1/8 X POMPA ULKA		
			65	9011.034	MOLLA FERMATERMOSTATI		
			66	149185850	SUPPORTO POMPA EATON MAGIC 4002012		
			67	NV99.029	TURBINA DIGMESA IN OTTONE		



Rif.	Codice	Descrizione	Versione	Rif.	Codice	Descrizione	Versione
68	NM01.049	OR ORM 0070-20 SILICONE					
69	9161.308	RACCORDO X TURBINA R.I.OTTONE					
70	U110.003	VITE AUT.TCB 3,5X9,5 DIN 7981 F ZNP					
71	144650300	FILTRO IN ASPIRAZ.RETE 500 (NUOVO)					
72	0341.806	CONNETTORE ASS.X TURBINA DIGMESA UL					
	0701.871	CONNETTORE ASS.X TURBINA DIGMESA					
73	9972.022	TUBO SILICONE 5X8 L.2 METRI					
74	129670202	VITE PANELVIT TCB 3,5X16 TESTA D=8 ZNP					
75	9011.054	MOLLA X TERMOFUSIBILE					
76	U109.011	VITE AUT.TCB 3,9X9,5 DIN 7981 C NIK					
77	0301.055.150	COPERCHIO X CONT.CAVO ALIMENTAZ.GRI					
78	0301.056.150	CONTENITORE CAVO ALIMENTAZ. VDE GRI					
	0335.008.150	CONTENITORE CAVO ALIMENT.GRI UL					
79	NE15.026	LINGUETTA MASCHIO A 45° 6,3 D.5,2					
80	NV03.002	TAPPO 3/4 "KAPSTO 800R 3/4"					
81	NV99.075	GHIERA IN NYLON G3/4" 6 MM.					
82	U109.023	VITE AUT.TCB 4,2X9,5 DIN 7981 C NIK					
83	9121.058.00A	ELETTROVALVOLA RPE 3/4-1/4	200/240V				
	9121.058.00F	ELETTROVALVOLA RPE 3/4-1/4	100/120V				
84	U043.021	VITE TCBC M5,0X8 UNI 7687 ZNP					
85	U208.003	ROSETTA DENT. 5,1X9 BRU					
86	140324562	OR 2106 IN SILICONE					
87	9019.A19.00A	ASS.CORPI CALDAIA PROFESS.	230V				
	9019.A19.00F	ASS.CORPI CALDAIA PROFESS.	120V				
88	9011.165	SUPP. CALDAIA CON ATTACCO TUBO D.4					
89	9011.132	MOLLA X SPILLO					
90	11009013	PERNO X PISTONCINO L=10 OTTONE/TEA					
91	NM01.057	OR ORM 0050-20 SILICONE					
92	11005099	CURSORE CALD.V2 P119 PEEK NAT.					
93	11009019	AS.PISTONCINO C/GOLA L=20,9 OTT/TEA					
94	140320459	OR METRICO 0080-20 SILICON.PTFE/FDA					
95	9011.100	PERNO X VALVOLA IN PLASTICA					
96	NM01.035	OR ORM 0090-20 SILICONE					
97	0341.801	CONNETTORE ASS. 5 POLI					
	0341.808	CONNETTORE ASSIEMATO 5 POLI UL					
98	9979.A62	ASS.TUBO TEFLON 4X2 L=180 7-7					
99	NV99.007	RID.PRESS.1BAR 1/4 MRABIT 5208002					
100	9160.050	ASS.VALV.ASPIRAZ.+RID.PRESS.0,5 BAR					
101	9979.A39	ASS.TUBO TEFLON 4X2 L=200 7-7					
102	140321961	OR 2031 IN TERMOIL					
103	9079.A27	ASS.VALV.SIC.FAST/LOCK UNIVERS.					
104	12000140	POMPA ULKA EP5/S GW	230V-50HZ				
	12000131	POMPA ULKA EP5/S	120V-60HZ				
	12000130	POMPA ULKA EP5/S GW	100V-50/60HZ				
	12000182	POMPA ULKA EP5/S GW	220V-60HZ				
105	1509.001	SQUADRETTA X TURBINA R.I.					

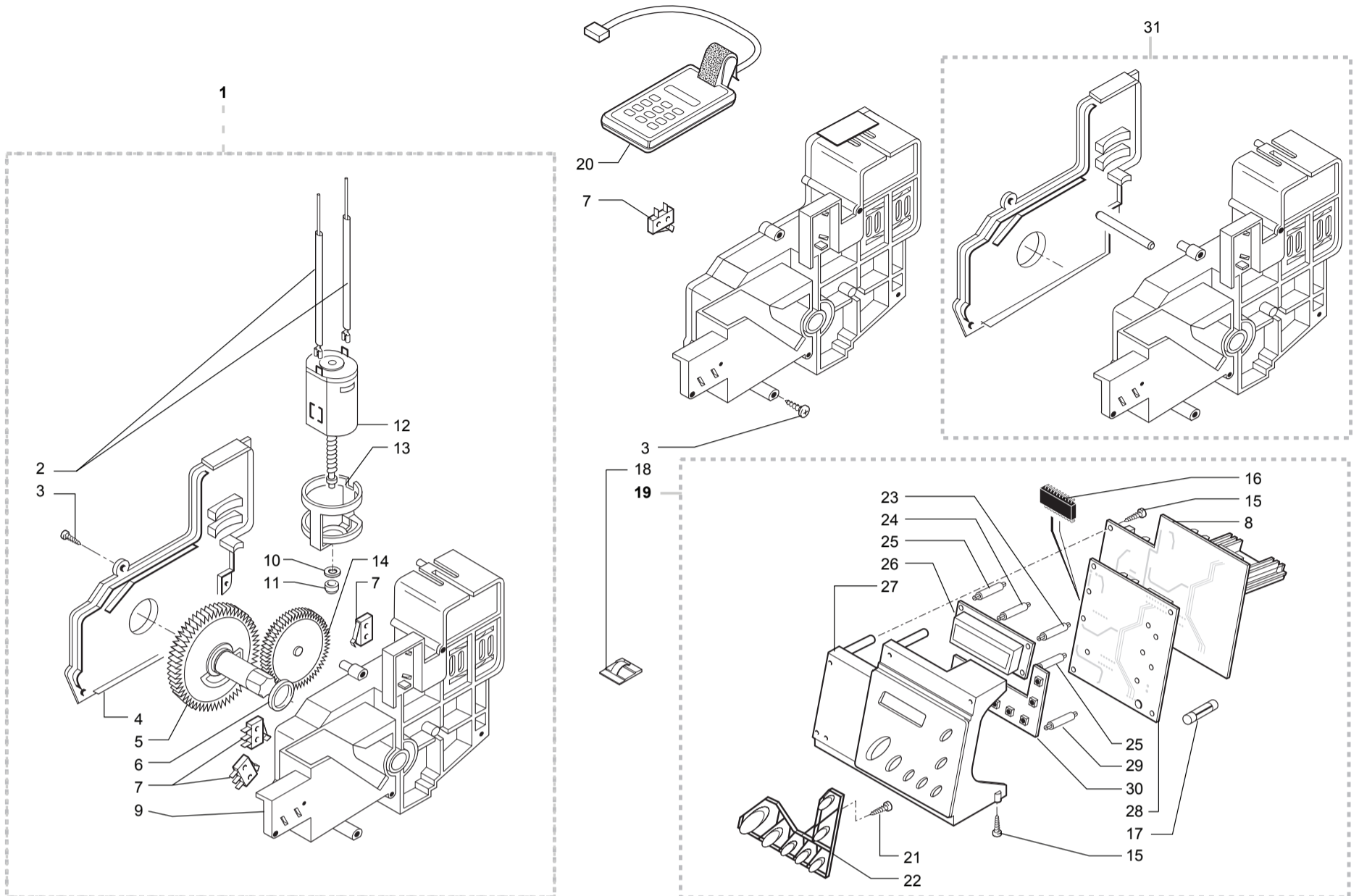


Rif.	Codice	Descrizione	Versione	Rif.	Codice	Descrizione	Versione
01	129913902	VITE TCB 3X12 PLAST.ZN-B		31	1505.014	GUARNIZIONE DOSATORE	
02	9161.048	ASTA RASATORE				<b>DA MATR.341840</b>	
03	9161.076.150	PERNO SPORTELO DOSATORE GRIGIO		32	9161.097.150	PIASTRINA X FISSAGGIO LEVA GRIGIO	
04	9161.074.150	SPORTELO DOSATORE GRIGIO		33	0313.003.150	LEVA DI REGOLAZIONE GRIGIO RAL 7016	
05	126764818	MOLLA X ELETROM.DOS.CAF.GRANI MAGIC		34	0301.866	CONNETTORE ASS. 2 POLI BOBINA	
06	U701.003	ANELLO ELASTICO 7 UNI 7434				<b>DA MATR.329364</b>	
07	9161.041	NUCLEO ELETTROMAGNETE DOSATORE		35	U201.001	ROSETTA PIANA 3,2X9 DIN 7349 ZNP	
08	0301.R30.00A	RICAMBIO BOBINA X SUPERAUTOM.230V		36	9161.403.150	SCALA REGOLAZ. DOSE GRIGIO RAL 7016	
	9129.A21.00A	ASS.BOBINA X SUPERAUTOMATICHE 230V		37	149186150	SUP. X MACINA SUPERIORE MAGIC NERO	
	9129.A07.00F	ASS.BOBINA DOSATORE CAFFE'120V		38	9141.039	MACINA SUPERIORE	
	9129.A07.00H	ASS.BOBINA DOSATORE CAFFE'240V		39	142844550	COPERT.X MACINA SUPER.MACINACAF.MAGIC	
09	NE05.017	MICROINTERRUPTORE		40	129931002	VITE TORX T10 TCB 3,5X40 SX ZNG	
10	9161.072.150	CURSORE SUPPORTO MICRO GRIGIO		41	147470763	PERNO INCREMENT.A VITE X MACIN.MAGIC	
11	9161.073.150	BILANCERE CONTROLLO DOSE GRIGIO		42	U201.002	ROSETTA PIANA 10X16X0,2DIN 988 ZNP	
12	9161.223.150	TRAMOGGIA COMPL. X CAFFE' POLV. GRI		43	9141.040	MACINA CONICA	
13	9161.082	AGGANCIO IN GOMMA		44	149188750	SUPPOR.C/ANEL.X MACINA CONICA MAGIC	
14	0301.811	AS.SENSORE 2 POLI LIVELLO		45	146570950	GHIERA REGOLAZION.MACIN.MAGIC NERA	
	0317.829	SENSORE ASS.2 POLI LIVELLO UL		46	128610421	SFERA D=3,2MM ACCIAIO INOX AISI 304	
15	0301.804	CONNETTORE ASS.2 POLI MACINACAFFE'		47	126770117	MOLLA NEW X SFERA D=3,2 MOT. MAGIC	
	0301.869	CONNETTORE ASS.2 POLI MACINACAFFE'		48	9141.016	SUPPORTO MOTORE	
	0317.818	CONN.ASS.2 POLI MACINACAFFE' UL				<b>FINO A MATR.341839</b>	
	0301.868	CONNETT.ASS. 2 POLI MACINACAFFE' UL		49	140230400	AMMORTIZ.X SUP. MACINA CONICA MAGIC	
				50	128610521	SFERA D=5,5MM ACCIAIO INOX AISI 304	
16	144320200	FASCETTA AUTOBLOC.MOD.T18L UL L=200MM		51	126765517	MOLLA ACC.X SFERA D=5,5 MOTORE MAGIC	
17	NF11.034	SUPPORTO REGGICAVO D.20,3		52	140360200	ANELLO IN FELTRO DE=40 DI=34 H=5	
18	9991.103	ANTIVIBRANTE X MACINACAFFE'		53	0301.R10.00A	GRUPPO RICAMBIO MOTORE MC 230V	
19	9161.296.150	COPERTURA X FORO DOSATORE		54	9140.005.00A	ASS.MACINACAFFE'STAND.230V	
20	U043.004	VITE TCBC M4,0X16 UNI 7687 ZNP				<b>FINO A MATR.341839</b>	
21	9991.005	GOMMINO X MACINACAFFE'		9140.036.00A		ASS.MACINACAFFE'STD 230V	
22	9141.003	DISTANZIALE X GOMMINO				<b>DA MATR.341840</b>	
23	U324.006	DADO M4 FLANGIATO BASE DENTELLATA		9140.005.00F		ASS.MACINACAFFE'STAND.120V	
24	NE05.037	MICROINTERRUPTORE		9140.032.00F		ASS.MACINACAFFE'STD 120V	
25	9161.080.760	LEVA REGOLAZIONE MACINATURA VER.BLU				<b>DA MATR.341840</b>	
	9161.080.710	LEVA REGOLAZIONE MACINATURA GRI.		9140.008.00A		ASS.MACINACAFFE'ITALIA 230V	
26	9161.365.150	PIASTRA X MACINACAFFE' GRIGIO/7016				<b>FINO A MATR.341839</b>	
				9140.035.00A		ASS.MACINACAFFE'ITA 230V	
27	9161.053.150	PROTEZIONE MACINACAFFE' GRIGIO		55	9161.382	ISOLANTE X MACINACAFFE'	
	9161.335.150	PROTEZIONE MACINACAFFE' GRIGIO UL		56	9161.366.150	SUPPORTO X ISOLANTE GRI/7016	
28	U110.003	VITE AUT.TCB 3,5X9,5 DIN 7981 F ZNP				<b>DA MATR.341840</b>	
29	9161.029.150	PIASTRA X MACINACAFFE' GRIGIO				<b>DA MATR.341840</b>	
30	1505.020	GUARNIZIONE MACINACAFFE' UL				<b>DA MATR.341840</b>	

**PR SAECO ROYAL COFFEE BAR FWA**  
**COD.0341-10000108-2641-2-3-4-5**

TAVOLA 4 di 5 **E003.041.04**

TYPE: SUP 016 E R.I.



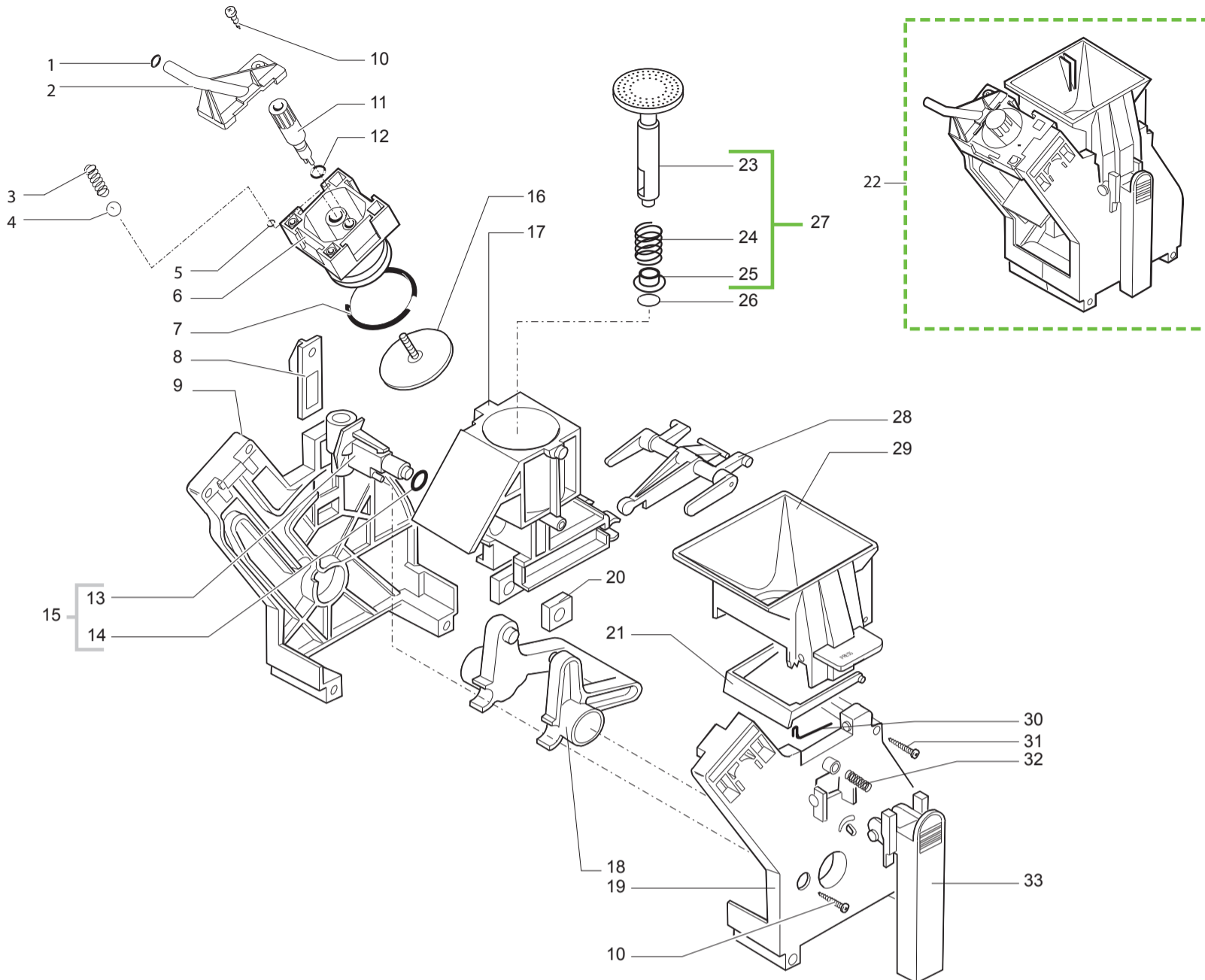
Rif.	Codice	Descrizione	Versione	Rif.	Codice	Descrizione	Versione
01	9120.018.150	ASS.MOTORIDUTTORE C/CANAL. GRIGIO					
	9120.029.150	ASS.MOTORID. C/CANALINO GRIGIO UL					
02	0301.812	CONNETTORE ASS.4 POLI SCALDATAZZE					
	0341.809	AS.CONNET.4 POLI SCALDATAZZE UL					
03	129670202	VITE PANELVIT TCB 3,5X16 TESTA D=8 ZNP					
04	17000719	COP.MOTORID.RYL GRI.					
		<b>DA MATR. TV9012020011268</b>					
05	9121.069.150	INGRANAG.Z=108 PIAST. MONT.M4000 GRIGIO					
06	9161.368	RONDELLA MYLAR X MOTORIDUTTORE					
07	NE05.038	MICROINTERRUTTORE					
08	0314.829.00A	SCHEDA POWER ROYAL PROFESS.230V					
	0314.829.00F	SCHEDA POWER ROYAL PROFESS.120V					
09	11027899	AS.CARC.MOTORID.C/CANALINO V2 GRI.					
		<b>DA MATR. TV9012020011268</b>					
10	148380200	RONDELLA TELA BAKELIZZATA D=5,5					
11	9121.046	BOCCOLA SINTERIZZATA X MOTORE					
12	11005214	AS.MOTORE MOTORID.C/2COND.INT.P124					
13	9121.044	ANTIVIBRANTE X MOTORE					
14	9121.042	INGRANAGGIO Z.12/90					
15	U140.004	PANELVIT TCB 3,0X12 DIN 7505 B ZNP					
16	0334.807	MICRO ROYAL PROF.N.S.V3.68/FB3A STD					
17	184950300	FUSIBILE T32 M.AMP.5X20 RITARDATO					
18	NE17.002	FERMACAVO ADES.X CAVI TONDI D=10MM					
19	0341.R02.77A	RIC.ASS.EL.ROYAL COFFEE BAR FWA STD					
	0341.R01.77A	RIC.ASS.EL.ROYAL COFFEE BAR FWA ITA					
	0341.R03.77F	RIC.ASS.EL.ROYAL COFFE BAR UL STD					
20	20000490	KIT PROGRAMMAZIONE SERKIT 2005					
21	U117.001	VITE AUT.PT TCB 2.5X006 WN 1442 ZNP					
22	0314.012.760	TASTIERA X PROFESSIONAL BLUE					
	0314.012.710	TASTIERA X PROFESSIONAL GRI					
23	NL04.005	DISTANZIALE RICHCO MSPM05-01 BD					
24	NL04.004	DISTANZIALE RICHCO MSPM07-01 BK					
25	NL04.006	DISTANZIALE RICHCO MSPM06-01					
26	0347.816	DISPLAY X ROYAL REDESIGN					
27	11006544	AS.SUPPELETTR.PROF.C/LENTE GWARG.SER.					
	11009991	AS.SUP.ELETT.PROF.C/LENTE UL SIL SER.BLK					
	0341.A10.77F	ASS.ELET.COFFEE BAR UL STD 64	120V				
28	0341.804	SCHEDA CPU FWA STD 64					
	0341.805	SCHEDA CPU FWA ITA 65					
29	NL04.003	DISTANZIALE RICHCO MSP09-01					
30	0314.A07	ASS.SCHEDA TASTIERA PROFESSIONAL					
31	20007052	KIT RIC.INGRANAGGI MOTORID.RYL					
		<b>FINO A MATR.TV901202001267</b>					

**PR SAECO ROYAL COFFEE BAR FWA**  
**COD.0341-10000108-2641-2-3-4-5**

TAVOLA 5 di 5

**E003.041.05**

TYPE: SUP 016 E R.I.



Rif.	Codice	Descrizione	Versione	Rif.	Codice	Descrizione	Versione
01	NM02.017	OR ORM 0055-15 TERMOIL					
02	9161.034.150	MANIC. USCITA CAF.GRUPPO MAGIC GRI.					
03	9161.222	MOLLA CONICA					
04	9991.168	SFERA IN VETRO D.5 MM					
05	NM02.013	OR ORM 0080-15 TERMOIL					
06	9161.193.150	CONTROPIST. X GRUPPO CAFFE' GRIGIO					
07	NM01.044	OR ORM 0320-40 SILICONE PTFE/FDA					
08	9161.067.150	PIASTRINA X GRUPPO CAFFE'GRIGIO					
09	9161.070.150	PIASTRA POST. GRUPPO CAFFE' GRIGIO					
10	U140.019	PANELVIT TCB 3,0X16 DIN 7505 B INOX					
11	227470150	AS.PERNO X DOCCIA COMPLETO NERO					
	227470159	AS.PERNO X DOCCIA COMPLETO GRIGIO					
12	NM02.006	OR R5 TERMOIL					
13	9161.064.150	MANIC. ENTRATA ACQUA GRUP.CAF.GRIGIO					
14	NM02.007	OR 2025 TERMOIL					
15	0301.R04.150	GRUPPO RICAMBIO MANICOTTO GRIGIO					
16	223740300	AS.DOCCIA DE=35,8 C/VITE E DADO					
	9160.075	AS.DOCCIA DE=35,8 ELFO C/VITE E DADO					
17	11005779	AS.CONTENIT.CAFFE' X GRUPPO GRIG.					
18	9161.066.150	ALBERO A GOMITO X GRUPPO GRIGIO					
19	9161.071.150	PIASTRA ANT. GRUPPO CAFFE' GRIGIO					
20	9161.094.050	BLOCCH. FORATO GRUP.CAFFE' PA/NERO					
21	9161.060.150	RASATORE X GRUPPO CAFFE' GRIGIO					
22	11004180	GRUPPO CAFFE' MAGIC-ROYAL/NEW NERO <b>(VEDI COD.ESPLOSO E90049)</b> <b>NOTA:PER SINGOLI PARTICOLARI DEL VECCHIO GRUPPO CAFFE' GRIGIO : VEDI QUESTA TAVOLA</b>					
23	9161.306.150	AS.PISTONE INTEGRALE GRIGIO					
24	9161.198	MOLLA PISTONE GRUPPO CAFFE' M5000					
25	9161.191	BOCCOLA PIST. GRUP.CAFF.M5000 NEUTRO					
26	NM02.018	OR METRICO 0090-25 IN TERMOIL					
27	9161.343.150	ASS.PISTONE INTEGRALE					
28	9161.065.150	BIELLA X GRUPPO GRIGIO					
29	9161.123.150	TRAMOGGIA GRUP. CAFFE' GRI. SER.PRES					
30	9161.046	MOLLA X RASATORE GRUPPO					
31	U109.026	VITE AUT.TCB 3,5X19 DIN 7981 C INOX					
32	9161.045	MOLLA X IMPUGNATURA GRUPPO					
33	9161.069.150	IMPUGNATURA X GRUPPO CAFFE' GRIGIO					